

**ПРОТЯЖКИ ДЛЯ ВОСЬМИШЛИЦЕВЫХ ОТВЕРСТИИ
С ПРЯМОБОЧНЫМ ПРОФИЛЕМ С ЦЕНТРИРОВАНИЕМ
ПО НАРУЖНОМУ ДИАМЕТРУ КОМБИНИРОВАННЫЕ
ПЕРЕМЕННОГО РЕЗАНИЯ**

Конструкция и размеры

**Broaches combined for 8-slitting holes with straight side profile and centring
at outside diameter, alternatives.**

Design and dimensions

**ГОСТ
24820-81**

Взамен
МН 4252-63

ОКП 39 2330

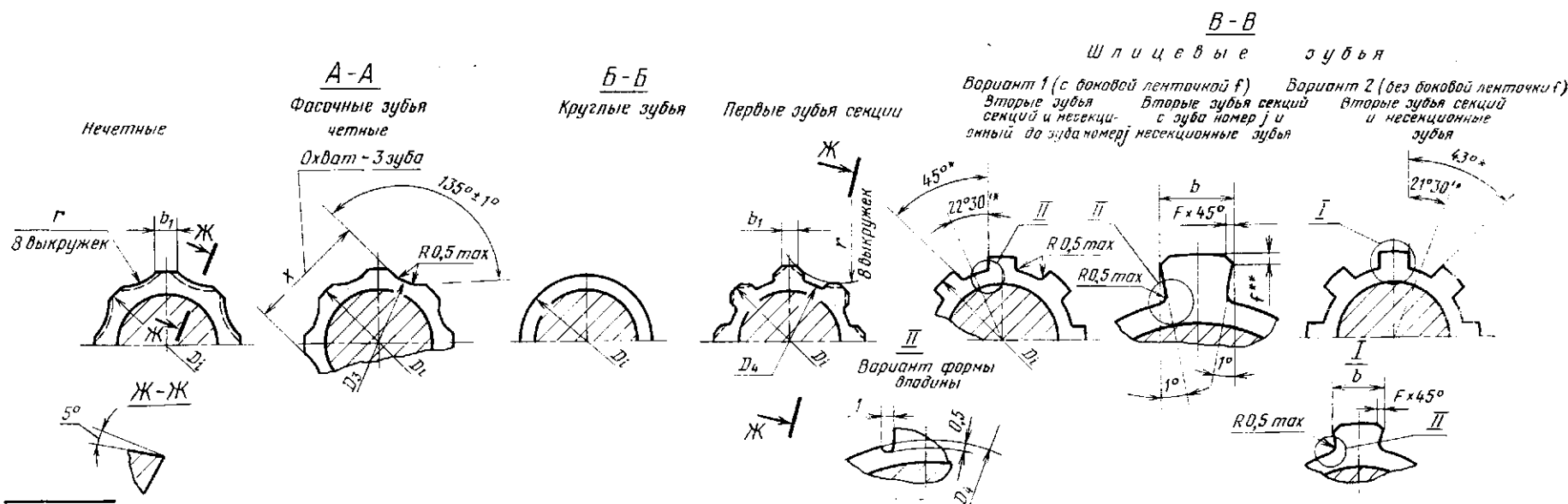
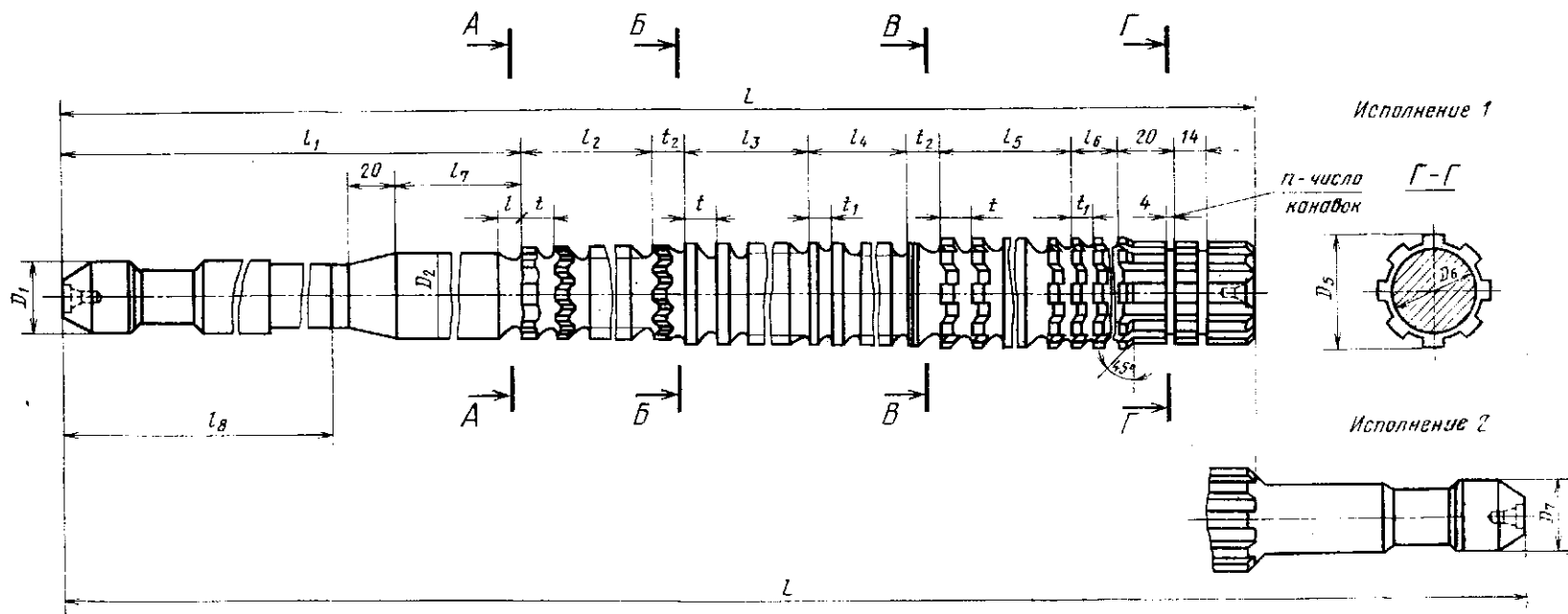
Постановлением Государственного комитета СССР по стандартам от 5 июня 1981 г. № 2855
срок введения установлен

с 01.01 1983 г.

1. Настоящий стандарт распространяется на комбинированные однопроходные протяжки переменного резания, предназначенные для обработки восьмишлицевых втулок с прямобочным профилем и с допусками по ГОСТ 1139-80 с центрированием по наружному диаметру.

2. Основные параметры и размеры протяжек должны соответствовать указанным на черт. 1 и в табл. 1, 2 схема резания Ф-К-Ш (фасочные, круглые и шлицевые зубья).

3. Размеры протягиваемого отверстия и усилие протягивания должны соответствовать указанным на черт. 2 и в табл. 3.



* Размер для справок.
 ** Ширина боковой ленточки f — по ГОСТ 7943-78.

Черт. 1

Размеры в мм

Обозначение протяжки	Приме- няе- мость	Испол- нение	$a \times d \times D$	Сочетания полей допусков D и d	b	D_1	D_2	D_3	D_4	D_5 не более	D_6	L	f	f_1	f_2	f_3	f_4	f_5	f_6	f_7	f_8	
2402-1191		1		H7 D9	6,060							925										
2402-1192		2										1050										
2402-1193		1		H7 F10	6,053							925										
2402-1194		2										1050	7,0	285	143	33	35	253	91	40		210
2402-1195		1		H8 F8	6,028							925										
2402-1196		2										1050										
2402-1197		1		H8 D9							34	925										
2402-1198		2	8×32×36		6,060							1050										
2402-1199		1		H7 D9								1100										
2402-1201		2										1225										
2402-1202		1		H7 F10	6,053							1100										
2402-1203		2										1225	9,5	313	182	56	50	294	130	60		220
2402-1204		1		H8 F8	6,028	28	31,5	31,4		31,9	30	1100										
2402-1205		2										1225										
2402-1206		1		H8 D9								1100										
2402-1207		2			6,060							1225										
2402-1208		1		H7 D9								1100										
2402-1209		2										1225										
2402-1211		1		H7 F10	6,053							1100										
2402-1212		2										1225	7,0	285	143	44	28	429	91	40		210
2402-1213		1	8×32×38	H8 F8	6,028					35		1100										
2402-1214		2										1225										
2402-1215		1		H8 D9	6,060							1100										
2402-1216		2										1225										

Размеры в мм

Обозначение профиля	Зубья с крупным шагом				Зубья с мелким шагом				l ₀	d ₂ (пред. откл. -0,5)	r	X (пред. откл. -0,03)	c _f	c _b	F, не более	l	m	л
	Число зубьев черновых и переходных		r	Номер про- филя	Число зубьев чистовых и калибруемых		z ₀	Номер профиля										
	фасочных	круглых			круглых	шлицевых												
2402-1191	3	23	11	8			7	5	16			27,12	0,61	0,26		40	40	3
2402-1192													0,70	0,30				
2402-1193													0,61	0,26				
2402-1194													0,70	0,30				
2402-1195													0,61	0,26				
2402-1196													0,70	0,30				
2402-1197													0,61	0,26				
2402-1198					6								0,70	0,30				
2402-1199													0,62	0,27				
2402-1201													0,69	0,30				
2402-1202													0,62	0,27				
2402-1203	14	21	14	10			10	7	17		50	27,10	0,69	0,30	0,3	39	39	
2402-1204													0,62	0,27				
2402-1205													0,69	0,30				
2402-1206													0,62	0,27				
2402-1207													0,69	0,30				
2402-1208													0,73	0,31				2
2402-1209													0,81	0,35				
2402-1211													0,73	0,31				
2402-1212													0,81	0,35		40	56	
2402-1213		39	11	8			7	5	16			27,12	0,73	0,31				
2402-1214													0,81	0,35				
2402-1215													0,73	0,31				
2402-1216													0,81	0,35				

Размеры в мм

Обозначение протяжки	Приме- няе- мость	Испол- нение	ЭКД	Сочетание полей допусков D ₁ и d	d	D ₁	D ₂	D ₃	D ₄ , не более	D ₅	D ₆	L	f	f ₁	f ₂	f ₃	f ₄	f ₅	f ₆	
2402-1217		1		H7 D9	7,076							950								
2402-1218		2										1075								
2402-1219		1		H7 F10	7,066							950								
2402-1221		2										1075	7,0			28	231	91	40	
2402-1222		1		H8 F8	7,035							950								
2402-1223		2										1075								
2402-1224		1		H8 D9								950								
2402-1225		2	8×36×40	H8 D9	7,076			38				1075								
2402-1226		1		H7 D9								1050								
2402-1227		2										1175								
2402-1228		1		H7 F10	7,066							1050								
2402-1229		2										1175	9,5			40	266	130	70	230
2402-1231		1		H8 F8	7,035	32	35,5	35,4	35,9			1050								
2402-1232		2										1175								
2402-1233		1		H8 D9								1050								
2402-1234		2			7,076							1175								
2402-1235		1		H7 D9								1125								
2402-1236		2										1250								
2402-1237		1		H7 F10	7,066							1125								
2402-1238		2	8×36×42									1250	7,0			28	407	91	40	
2402-1239		1		H8 F8	7,035							1125								
2402-1241		2										1250								
2402-1242		1		H8 D9	7,076							1125								
2402-1243		2										1250								

Продолжение табл. 1

Размеры в мм

Обозначение протяжки	Зубья с крупным шагом				Зубья с мелким шагом				t ₂	b ₁ (пред. откл. -0,5)	r	X (пред. откл. -0,05)	C _f	C _b	P, не более	l	m	n
	Число зубьев черновых и переходных		f	Номер про- филя	Число зубьев чисто- вых и калибрующихся		t ₁	Номер профиля										
	фасочных	круглых			шлицевых	шлицевых												
2402-1217													0,64	0,27				
2402-1218													0,72	0,31				
2402-1219													0,64	0,27				
2402-1221	16	4	21	11	8		7	5	16		30,55		0,72	0,31	40	40		3
2402-1222													0,64	0,27				
2402-1223													0,72	0,31				
2402-1224													0,64	0,27				
2402-1225													0,72	0,31				
2402-1226													0,66	0,28				
2402-1227													0,74	0,31				
2402-1228													0,66	0,28				
2402-1229	12	3	19	14	10		10	7	17		30,57		0,74	0,31	33	35		2
2402-1231													0,66	0,28				
2402-1232													0,74	0,31				
2402-1233													0,66	0,28				
2402-1234													0,74	0,31				
2402-1235													0,75	0,32				
2402-1236													0,84	0,36				
2402-1237													0,75	0,32				
2402-1238	16	4	37	11	8		7	5	16		30,55		0,84	0,36	40	56		3
2402-1239													0,75	0,32				
2402-1241													0,84	0,36				
2402-1242													0,75	0,32				
2402-1243													0,84	0,36				

Размеры в мм

Обозначение проточки	Приме- чае- мость	Испол- нение	$\alpha \times d \times D$	Сочетания полей допусков D и b	b	D_1	D_2	D_3	D_4 , не более	D_5	D_6	D_7	L	t	t_1	t_2	t_3	t_4	t_5	t_6	t_7	t_8	
2402-1244		1		H7 D9	7,076								1250										
2402-1245		2										25	1375										
2402-1246		1		H7 F10	7,066								1250										
2402-1247		2	$8 \times 36 \times 42$			32	35,5	35,4	35,9	39	34	25	1375	9,5	333	182	42	50	434	130	70		230
2402-1248		1		H8 F8	7,035								1250										
2402-1249		2										25	1375										
2402-1251		1		H8 D9	7,076								1250										
2402-1252		2										25	1375										
2402-1253		1		H7 D9	8,076								900										
2402-1254		2										36	1025										
2402-1255		1		H7 F10	8,066								900										
2402-1256		2										36	1025	7,0	313	121	33	35	231	91	35		240
2402-1257		1		H8 F8	8,035								900										
2402-1258		2										36	1025										
2402-1259		1		H8 D9									900										
2402-1261		2	$8 \times 42 \times 46$			40	41,5	41,4	41,9	44	40	36	1025										
2402-1262		1		H7 D9	8,076								1050										
2402-1263		2										36	1175										
2402-1264		1		H7 F10	8,066								1050										
2402-1265		2										36	1175	9,5	345	154	42	40	266	130	60		250
2402-1266		1		H8 F8	8,035								1050										
2402-1267		2										36	1175										
2402-1268		1		H8 D9	8,076								1050										
2402-1269		2										36	1175										

Размеры в мм

Обозначение профиля	Зубья с крупным шагом				Зубья с мелким шагом				r	X (пред. откл. -0,03)	C _f	C _b	r, не более	l	m	n
	Число зубьев червяков и переходных		f	Номер про- филя	Число зубьев чисто- вых и калибруемых		l ₂	Номер профиля								
	фасонных	круглых			круглых	шлицевых										
2402-1244	14	31	14	10	6	10	7	17	50	30,54	0,79	0,33	34	48		
2402-1245											0,86	0,37				
2402-1246											0,79	0,33				
2402-1247											0,86	0,37				
2402-1248											0,79	0,33				
2402-1249											0,86	0,37				
2402-1251											0,79	0,33				
2402-1252											0,86	0,37				
2402-1253											0,69	0,30				
2402-1254											0,79	0,34				
2402-1255	3	21	11	8	14	7	5	35,48	0,69	0,30	36	36	2			
2402-1256									0,79	0,34						
2402-1257									0,69	0,30						
2402-1258	12								0,79	0,34						
2402-1259									0,69	0,30						
2402-1261									0,79	0,34						
2402-1262									0,67	0,29						
2402-1263	19	14	10	7	35,46	16	5,0	33	0,75	0,32	33	33				
2402-1264									0,67	0,29						
2402-1265									0,75	0,32						
2402-1266									0,67	0,29						
2402-1267									0,75	0,32						
2402-1268									0,67	0,29						
2402-1269	0,75	0,32														

Размеры в мм

Обозначение протяжки	Зубья с крупным шагом				Зубья с мелким шагом				r	X (пред. откл. -0,08)	C _f	C _b	F, не более	l	m	n	
	Число зубьев черновых и переходных		t	Номер про- филя	Число зубьев чисто- вых и калибрующих		t ₁	Номер профиля									t ₂
	фасочных	круглых			шлицевых	шлицевых											
2402-1271											0,72	0,31					
2402-1272											0,80	0,34					
2402-1273											0,72	0,31					
2402-1274	17		16	11			11	8	18	35,45	0,80	0,34		32	32	4	
2402-1275											0,72	0,31					
2402-1276											0,80	0,34					
2402-1277											0,72	0,31					
2402-1278							6				0,80	0,34					
2402-1279											0,80	0,35					
2402-1281											0,90	0,39					
2402-1282											0,80	0,35					
2402-1283	12		11	8			7	5	16	35,48	0,90	0,39	0,3	36	50		
2402-1284		3					14				0,80	0,35					
2402-1285											0,90	0,39					
2402-1286											0,80	0,35					
2402-1287											0,90	0,39				2	
2402-1288											0,79	0,34					
2402-1289											0,87	0,37					
2402-1291											0,79	0,34					
2402-1292	31		14	10			5	7	17	35,46	0,87	0,37		33	46		
2402-1293											0,79	0,34					
2402-1294											0,87	0,37					
2402-1295											0,79	0,34					
2402-1296											0,87	0,37					

Размеры в мм

Обозначение прокладки	Приме- ляе- мость	Испол- нение	$z \times d \times D$	Сочетание полей допусков D и d	b	D ₁	D ₂	D ₃	D ₄ , не более	D ₅	D ₆	D ₇	L	t	t ₁	t ₂	t ₃	t ₄	t ₅	t ₆	t ₇	t ₈	
2402-1297		1		H7 D9	8,076								1350										
2402-1298		2		H7 F10	8,066								1475										
2402-1299		1		H7 F10	8,066								1350										
2402-1301		2	8×42×48	H8 F8	8,035	41,5	41,4	41,9	45	40			1475	11,0	375	176	48	55	464	143	80	260	
2402-1302		1		H8 D9	8,076								1350										
2402-1303		2		H7 D9									1475										
2402-1304		1		H7 F10									1350										
2402-1305		2		H8 D9									1475										
2402-1306		1		H7 D9									900										
2402-1307		2		H7 F10									1025										
2402-1308		1		H8 F8	8,066								900										
2402-1309		2		H8 F8									1025	7,0	313	143	33	35	209	91	40		
2402-1311		1		H8 D9									900										
2402-1312		2		H7 D9									1025										
2402-1313		1		H8 D9									900										
2402-1314		2		H7 D9	8,076								1025										240
2402-1315		1	8×46×50	H7 D9		45,5	45,4	45,9	48	44			1075										
2402-1316		2		H7 F10									1200										
2402-1317		1		H8 F8	8,066								1075										
2402-1318		2		H8 F8									1200	9,5	345	154	42	50	266	130	70		
2402-1319		1		H8 D9	8,035								1075										
2402-1321		2		H8 D9									1200										
2402-1322		1		H8 D9	8,076								1075										
2402-1323		2		H8 D9									1200										

Размеры в мм

Обозначение протяжки	Зубья с крупным шагом				Зубья с мелким шагом				r	Ж (пред. откл. -0,03)	C _f	C _b	Р, не более	l	m	n		
	Число зубьев черновых и передельных		f	Номер про- филя	Число зубьев чисто- вых и калибруемых		g _в	Номер профиля									f _в	d _в (пред. откл. -0,5)
	фасочных	шлицевых			круглых	шлицевых												
2402-1297											0,83	0,36						
2402-1298											0,91	0,39						
2402-1299											0,83	0,36						
2402-1301	12	20	16	11		11	8	18	5,0	35,45	0,91	0,39	32	44		3		
2402-1302											0,83	0,36						
2402-1303											0,91	0,39						
2402-1304											0,83	0,36						
2402-1305											0,91	0,39						
2402-1306											0,69	0,30						
2402-1307											0,79	0,34						
2402-1308											0,69	0,30						
2402-1309	14	3	11	8		7	5		50	38,89	0,79	0,34		36		2		
2402-1311											0,69	0,30						
2402-1312											0,79	0,34						
2402-1313											0,69	0,30						
2402-1314											0,79	0,34						
2402-1315											0,69	0,30	34					
2402-1316											0,78	0,33						
2402-1317											0,69	0,30						
2402-1318											0,78	0,33						
2402-1319	12		14	10		10	7	17	6,0	39,91	0,69	0,30		34		3		
2402-1321											0,78	0,33						
2402-1322											0,69	0,30						
2402-1323											0,78	0,33						

Размеры в мм

Обозначение прокладки	Приме- ние- мость	Иско- нение	$\alpha \times \beta \times D$	Сочетания полей допусков D и β	β	D_1	D_2	D_3	D_4	D_5	D_6 не более	D_7	L	t	t_1	t_2	t_3	t_4	t_5	t_6	t_7	t_8	
2402-1324		1		H7 D9	9,076								1250										
2402-1325		2										36	1375										
2402-1326		1		H7 F10	9,066								1250										
2402-1327		2	8×46×50							48			1375										
2402-1328		1		H8 F8	9,035								1250										
2402-1329		2										36	1375										
2402-1331		1		H8 D9									1250										
2402-1332		2			9,076							36	1375										
2402-1333		1		H7 D9									1175										
2402-1334		2										36	1300										
2402-1335		1		H7 F10	9,066								1175										
2402-1336		2										36	1300										
2402-1337		1		H8 F8	9,035			40	45,5	45,4	45,9		1175										
2402-1338		2										36	1300										
2402-1339		1		H8 D9									1175										
2402-1341		2			9,076							36	1300										
2402-1342		1	8×46×54	H7 D9						51			1425										
2402-1343		2										36	1550										
2402-1344		1		H7 F10	9,066								1425										
2402-1345		2										36	1550										
2402-1346		1		H8 F8	9,035								1425										
2402-1347		2										36	1550										
2402-1348		1		H8 D9	9,076								1425										
2402-1349		2										36	1550										

Размеры в мм

Обозначение проточки	Зубья с крупным шагом				Зубья с мелким шагом				r	X (пред. откл. -0,03)	C _f	C _b	F, не более	l	m	n			
	Число зубьев червяков и переходных		f	Номер про- филя	Число зубьев чисто- вых и калибруемых		t ₁	Номер профилей									t ₂	b ₁ (пред. откл. -0,3)	
	фасонных	круглых			шлицевых	шлицевых													
2402-1324			19	16	11		11	8		18	6,0		38,90	0,66	0,28				
2402-1325														0,73	0,31				
2402-1326														0,66	0,28				
2402-1327														0,73	0,31	0,3	34	36	4
2402-1328														0,66	0,28				
2402-1329														0,73	0,31				
2402-1331														0,66	0,28				
2402-1332														0,73	0,31				
2402-1333														0,91	0,38				
2402-1334														1,01	0,42				
2402-1335														0,91	0,38				
2402-1336				45	11	8		7	5	17			39,09	1,01	0,42		36	60	1
2402-1337		14	3											0,91	0,38				
2402-1338														1,01	0,42				
2402-1339														0,91	0,38				
2402-1341														1,01	0,42				
2402-1342											6,0			0,93	0,39	0,5			
2402-1343														1,01	0,43				
2402-1344														0,93	0,39				
2402-1345			43	14	10	5	10	7	18				39,07	1,01	0,43		33	55	2
2402-1346														0,93	0,39				
2402-1347														1,01	0,43				
2402-1348														0,93	0,39				
2402-1349														1,01	0,43				

Размеры в мм

Обозначение профиля	Приме- няе- мость	Испол- нение	$s \times d \times D$	Сочетание полей допусков $D_{н\delta}$	b	D_1	D_2	D_3	D_4 , не более	D_5	D_6	D_7	L	t	t_1	t_2	t_3	t_4	t_5	t_6	t_7	t_8	
2402-1351		1		H7 D9	10,076								1125										
2402-1352		2										36	1250										
2402-1353		1		H7 F10	10,066								1125										
2402-1354		2										36	1250	8,0	323	156	36	32	396	104	40		
2402-1355		1		H8 F8	10,035								1125										
2402-1356		2										36	1250										
2402-1357		1		H8 D9									1125										
2402-1358		2			10,076							36	1250										250
2402-1359		1		H7 D9									1225										
2402-1361		2										36	1350										
2402-1362		1		H7 F10	10,066								1225										
2402-1363		2										36	1350	9,5	345	182	42	40	406	130	60		
2402-1364		1	$8 \times 52 \times 58$	H8 F8	10,035	50	51,5	51,4	51,9	55	50		1225										
2402-1365		2										36	1350										
2402-1366		1		H8 D9									1225										
2402-1367		2			10,076							36	1350										
2402-1368		1		H7 D9									1450										
2402-1369		2										36	1575										
2402-1371		1		H7 F10	10,066								1450										
2402-1372		2										36	1575	12,0	419	198	54	52	450	169	90	295	
2402-1373		1		H8 F8	10,035								1450										
2402-1374		2										36	1575										
2402-1375		1		H8 D9	10,076								1450										
2402-1376		2										36	1575										

Размеры в мм

Обозначение протеза	Зубья с крупным шагом				Зубья с мелким шагом				t ₆	b ₁ (пред. откл. -0,5)	r	X (пред. откл. -0,03)	C _f	C _b	F, не более	i	m	n
	Число зубьев черновых и переходных		f	Номер про- филя	Число зубьев чисто- вых и калибруемых		t ₁	Номер профиля										
	фасочных	шлицевых			круглых	шлицевых												
2402-1351													0,79	0,34				
2402-1352													0,88	0,38				
2402-1353													0,79	0,34				
2402-1354		33	12	9			8	6			44,00		0,88	0,38		45		
2402-1355													0,79	0,34				
2402-1356													0,88	0,38				
2402-1357													0,79	0,34				
2402-1358	14						16						0,88	0,38		33		2
2402-1359													0,79	0,34				
2402-1361													0,87	0,37				
2402-1362													0,79	0,34				
2402-1363													0,87	0,37				
2402-1364					3						85	43,99	0,79	0,34		43		0,5
2402-1365													0,87	0,37				
2402-1366													0,79	0,34				
2402-1367													0,87	0,37				
2402-1368													0,91	0,39				
2402-1369													0,99	0,42				
2402-1371													0,91	0,39				
2402-1372													0,99	0,42		29	37	4
2402-1373	12											43,97	0,91	0,39				
2402-1374													0,99	0,42				
2402-1375													0,91	0,39				
2402-1376													0,99	0,42				

Размеры в мм

Обозначение протяжки	Приме- няе- мость	Испол- нение	схемД	Сочетание полей допусков D и d	b	D ₁	D ₂	D ₃	D ₄ не более	D ₅	D ₆	D ₇	L	t	t ₁	t ₂	t ₃	t ₄	t ₅	t ₆	t ₇	t ₈	
2402-1377		1		H7 D9	10,076								—	1275									
2402-1378		2										36	1400										
2402-1379		1		H7 F10	10,066								—	1275									
2402-1381		2										36	1400	8,0	323	36	32	540	104	40			
2402-1382		1		H8 F8	10,035								—	1275									
2402-1383		2										36	1400										
2402-1384		1		H8 D9	10,076	51,5	51,4	51,9	50				—	1425									250
2402-1385		2	8×52×60									36	1400										
2402-1386		1		H7 D9									—	1425									
2402-1387		2										36	1550										
2402-1388		1		H7 F10	10,066								—	1425									
2402-1389		2										36	1550	9,5	345	42	40	602	130	60			
2402-1391		1		H8 F8	10,035	50							—	1425									
2402-1392		2										36	1550										
2402-1393		1		H8 D9									—	1425									
2402-1394		2			10,076							36	1550										
2402-1395		1		H7 D9									—	1175									
2402-1396		2										36	1300										
2402-1397		1		H7 F10	10,066								—	1175									
2402-1398		2	8×56×62			55,5	55,4	55,9	54				36	1300	8,0	328	48	396	104	50	32	396	245
2402-1399		1		H8 F8	10,035								—	1175									
2402-1401		2										36	1300										
2402-1402		1		H8 D9	10,076								—	1175									
2402-1403		2										36	1300										

Размеры в мм

Обозначение протяжки	Зубья с крупным шагом				Зубья с мелким шагом				r	b _н (пред. откл. -0,5)	X (пред. откл. -0,03)	C _f	C _b	F, не более	l	m	n
	Число зубьев черновых и переходных		l	Номер про- филь	Число зубьев чисто- вых и калибруемых		t _н	Номер профиль									
	фасочных	круглых			круглых	шлицевых											
2402-1377												0,90	0,39				
2402-1378												0,99	0,42				
2402-1379												0,90	0,39				
2402-1381			45		12		9		8		44,0	0,99	0,42		59		
2402-1382												0,90	0,39				
2402-1383												0,99	0,42				
2402-1384												0,90	0,39				
2402-1385	14	3							18			0,99	0,42		33		2
2402-1386												0,92	0,39				
2402-1387												1,00	0,43				
2402-1388												0,92	0,39				
2402-1389			43		14		10		10		43,99	1,00	0,43		55		
2402-1391												0,92	0,39				
2402-1392												1,00	0,43				
2402-1393												0,92	0,39				
2402-1394												1,00	0,43				
2402-1395												0,75	0,33				
2402-1396												0,83	0,37				
2402-1397												0,75	0,33				
2402-1398	16	4	33		12		9		8		46,89	0,83	0,37		36		3
2402-1399												0,75	0,33				
2402-1401												0,83	0,37				
2402-1402												0,75	0,33				
2402-1403												0,83	0,37				

Размеры в мм

Обозначение протяжки	Приме- чае- мость	Испол- нение	gXdXD	Сочетание полей допусков D и h	b	D ₁	D ₂	D ₃	D ₄ , не более	D ₅	D ₆	D ₇	L	t	t ₁	t ₂	t ₃	t ₄	t ₅	t ₆	
2402-1404		1		H7 D9	10,076							—	1350								
2402-1405		2										36	1475								
2402-1406		1		H7 F10	10,066							—	1350								
2402-1407		2	8×56×62							59		36	1475		357	210	56	462	70	250	
2402-1408		1		H8 F8	10,035							—	1350								
2402-1409		2										36	1475								
2402-1411		1		H8 D9								—	1350								
2402-1412		2			10,076							36	1475	9,5		130					
2402-1413		1		H7 D9								—	1325								
2402-1414		2										50	1450								
2402-1415		1		H7 F10	10,066							—	1325								
2402-1416		2				50	55,5	55,4	55,9			50	1450		328	154	42	546	50	245	
2402-1417		1		H8 F8	10,035						54	—	1325								
2402-1418		2										50	1450								
2402-1419		1		H8 D9								—	1325								
2402-1421		2			10,076					62		50	1450								
2402-1422		1	8×56×65	H7 D9								—	1500								
2402-1423		2										50	1625								
2402-1424		1		H7 F10	10,066							—	1500								
2402-1425		2										50	1625	11,0	357	176	64	624	70	250	
2402-1426		1		H8 F8	10,035							—	1500								
2402-1427		2										50	1625								
2402-1428		1		H8 D9	10,076							—	1500								
2402-1429		2										50	1625								

Размеры в мм

Обозначение арматуры	Зубья с крупными шагами				Зубья с мелкими шагами				r ₁	r ₂ (пред. откл. -0,6)	r	K (пред. откл. -0,03)	d _f	d _b	r, не более	l	m	n
	Число зубьев черновых и верхоных		Число зубьев чистых и калнбрующихся		l ₁	Номер профиля	l ₂	Номер профиля										
	фасочных	круглых	шлицевых	шлицевых														
2402-1404	16	4	33					17			46,89	0,74	0,33					
2402-1405												0,81	0,36					
2402-1406												0,74	0,33					
2402-1407												0,81	0,36			36	50	3
2402-1408												0,74	0,33					
2402-1409												0,81	0,36					
2402-1411												0,74	0,33					
2402-1412				14	10			10	7			0,81	0,36					
2402-1413												1,04	0,46					
2402-1414												1,14	0,50					
2402-1415												1,04	0,46					
2402-1416												1,14	0,50					
2402-1417												1,04	0,46			29	51	2
2402-1418												1,14	0,50					
2402-1419												1,04	0,46					
2402-1421												1,14	0,50					
2402-1422	12		39					18			46,87	1,03	0,45					
2402-1423												1,11	0,49					
2402-1424												1,03	0,45					
2402-1425												1,11	0,49					
2402-1426												1,03	0,45					
2402-1427												1,11	0,49					
2402-1428				16	11				8			1,03	0,45			30	52	3
2402-1429												1,11	0,49					

Размеры в мм

Обозначение протяжки	Приме- ние- мость	Испол- нение	zXDXD	Счетные полей допусков D и d	b	D ₁	D ₂	D ₃	D ₄	D ₅	D ₆ , не более	D ₇	Δ	f	f ₁	f ₂	f ₃	f ₄	f ₅	f ₆	f ₇	f ₈	
2402-1431		1		H7 D9	12,093								1250										
2402-1432		2										50	1375										
2402-1433		1		H7 F10	12,081								1250										
2402-1434		2										50	1375	9,5	345	406	130	60	250				
2402-1435		1		H8 F8	12,043								1250										
2402-1436		2										50	1375										
2402-1437		1		H8 D9									1250										
2402-1438		2	8X62X68		12,093	50	61,5	61,4	61,9	65	60		1350										
2402-1439		1		H7 D9									1475										
2402-1441		2										50	1475										
2402-1442		1		H7 F10	12,081								1350										
2402-1443		2										50	1475	11,0	400	432	143	80	285				
2402-1444		1		H8 F8	12,043								1350										
2402-1445		2										50	1475										
2402-1446		1		H8 D9	12,093								1350										
2402-1447		2										50	1475										

Размеры в мм

Продолжение табл. 1

Обозначение протяжки	Зубья с крупным шагом				Зубья с мелким шагом				t_2	δ_1 (пред. откл. -0,5)	r	X (пред. откл. -0,03)	C_f	C_b	F , не более	l	m	n	
	Число зубьев черновых и переходных			t	Номер про- филя	Число зубьев чистовых и калибрующих		ϵ_1											Номер профиля
	фасочных	круглых	шлицевых			круглых	шлицевых												
2402-1431												0,80	0,35						
2402-1432												0,88	0,38						
2402-1433												0,80	0,35						
2402-1434	14	4	29	14	10		10	7	18		52,34	0,88	0,38		34	44	3		
2402-1435												0,80	0,35						
2402-1436												0,88	0,38						
2402-1437												0,80	0,35						
2402-1438						5	14			8,0	85	0,88	0,38	0,5					
2402-1439												0,86	0,37						
2402-1441												0,93	0,40						
2402-1442												0,86	0,37						
2402-1443	12	3	27	16	11		11	8	19		52,35	0,93	0,40		31	39	4		
2402-1444												0,86	0,37						
2402-1445												0,93	0,40						
2402-1446												0,86	0,37						
2402-1447												0,93	0,40						

Пример условного обозначения протяжки длиной $L = 350$ мм для шлицевого соединения с числом зубьев $z = 8$ внутренним диаметром $d = 56$ мм, наружным диаметром $D = 62$ мм, шириной зуба $b = 10$ мм, с центрированием по наружному диаметру с посадкой по центрирующему диаметру H7 и по размеру b F10, группы заточки II исполнения 1:

Протяжка 2402-1406 II ГОСТ 24820—81

Примечания:

1. C_f C_b — величины подъема заднего центра на длине L при шлифовании фасонным кругом боковых поверхностей, соответственно фасочных и шлицевых (вариант 2) зубьев.
2. Диаметры D_3 и D_4 относятся соответственно к первому фасочному и к первому шлицевому зубьям.
3. Размер X относится к последнему фасочному зубу.
4. Полный размер фаски F — на калибрующих зубьях. Номер последнего режущего зуба без следов фаски m .
5. В протяжках по варианту 2 ширина шлица b должна быть выдержана на зубьях без следов фаски F .
6. Размеры профиля (глубина и радиусы) зубьев с шагом t^2 одинаковы с размерами профиля зубьев с шагом t .

Размеры в мм

Обозначение профиля	2402-1191 2402-1192 2402-1193 2402-1194		2402-1195 2402-1196 2402-1197 2402-1198		2402-1199 2402-1201 2402-1202 2402-1203		2402-1204 2402-1205 2402-1206 2402-1207		2402-1208 2402-1209 2402-1211 2402-1212		2402-1213 2402-1214 2402-1215 2402-1216		2402-1217 2402-1218 2402-1219 2402-1221		2402-1222 2402-1223 2402-1224 2402-1225		2402-1226 2402-1227 2402-1228 2402-1229		2402-1231 2402-1232 2402-1233 2402-1234	
	H7D9; H7F10		H8F8; H8D9		H7D9; H7F10		H8F8; H8D9		H7D9; H7F10		H8F8; H8D9		H7D9; H7F10		H8F8; H8D9		H7D9; H7F10		H8F8; H8D9	
Составные части допусков D и f	H7D9; H7F10		H8F8; H8D9		H7D9; H7F10		H8F8; H8D9		H7D9; H7F10		H8F8; H8D9		H7D9; H7F10		H8F8; H8D9		H7D9; H7F10		H8F8; H8D9	
	H7D9; H7F10		H8F8; H8D9		H7D9; H7F10		H8F8; H8D9		H7D9; H7F10		H8F8; H8D9		H7D9; H7F10		H8F8; H8D9		H7D9; H7F10		H8F8; H8D9	
фасонных	8x32x36		8x32x36		8x32x36		8x32x36		8x32x38		8x32x38		8x35x40		8x35x40		8x35x40		8x35x40	
	8x32x36		8x32x36		8x32x36		8x32x36		8x32x38		8x32x38		8x35x40		8x35x40		8x35x40		8x35x40	
крупных	8x32x36		8x32x36		8x32x36		8x32x36		8x32x38		8x32x38		8x35x40		8x35x40		8x35x40		8x35x40	
	8x32x36		8x32x36		8x32x36		8x32x36		8x32x38		8x32x38		8x35x40		8x35x40		8x35x40		8x35x40	
черновых и переконных	8x32x36		8x32x36		8x32x36		8x32x36		8x32x38		8x32x38		8x35x40		8x35x40		8x35x40		8x35x40	
	8x32x36		8x32x36		8x32x36		8x32x36		8x32x38		8x32x38		8x35x40		8x35x40		8x35x40		8x35x40	
чистовых	8x32x36		8x32x36		8x32x36		8x32x36		8x32x38		8x32x38		8x35x40		8x35x40		8x35x40		8x35x40	
	8x32x36		8x32x36		8x32x36		8x32x36		8x32x38		8x32x38		8x35x40		8x35x40		8x35x40		8x35x40	
кабрирующих	8x32x36		8x32x36		8x32x36		8x32x36		8x32x38		8x32x38		8x35x40		8x35x40		8x35x40		8x35x40	
	8x32x36		8x32x36		8x32x36		8x32x36		8x32x38		8x32x38		8x35x40		8x35x40		8x35x40		8x35x40	
1	31,670	31,670	31,670	31,680	31,640	31,630	31,670	31,670	31,670	31,670	31,670	31,670	35,670	35,670	35,670	35,670	35,710	35,710	35,710	35,710
2	31,630	31,630	31,630	31,640	31,640	31,630	31,630	31,630	31,630	31,630	31,630	31,630	35,630	35,630	35,630	35,630	35,670	35,670	35,670	35,670
3	31,930	31,930	31,930	31,960	31,960	31,930	31,930	31,930	31,930	31,930	31,930	31,930	35,930	35,930	35,930	35,930	36,020	36,020	36,020	36,020
4	31,890	31,890	31,890	31,920	31,920	31,890	31,890	31,890	31,890	31,890	31,890	31,890	35,890	35,890	35,890	35,890	35,980	35,980	35,980	35,980
5	32,190	32,190	32,190	32,240	32,240	32,190	32,190	32,190	32,190	32,190	32,190	32,190	36,190	36,190	36,190	36,190	36,330	36,330	36,330	36,330
6	32,150	32,150	32,150	32,200	32,200	32,150	32,150	32,150	32,150	32,150	32,150	32,150	36,150	36,150	36,150	36,150	36,290	36,290	36,290	36,290
7	32,450	32,450	32,450	32,520	32,520	32,450	32,450	32,450	32,450	32,450	32,450	32,450	36,450	36,450	36,450	36,450	36,640	36,640	36,640	36,640
8	32,410	32,410	32,410	32,480	32,480	32,410	32,410	32,410	32,410	32,410	32,410	32,410	36,410	36,410	36,410	36,410	36,600	36,600	36,600	36,600
9	32,710	32,710	32,710	32,800	32,800	32,710	32,710	32,710	32,710	32,710	32,710	32,710	36,710	36,710	36,710	36,710	36,950	36,950	36,950	36,950
10	32,670	32,670	32,670	32,760	32,760	32,670	32,670	32,670	32,670	32,670	32,670	32,670	36,670	36,670	36,670	36,670	36,910	36,910	36,910	36,910
11	32,970	32,970	32,970	33,080	33,080	32,970	32,970	32,970	32,970	32,970	32,970	32,970	36,970	36,970	36,970	36,970	37,260	37,260	37,260	37,260
12	32,930	32,930	32,930	33,040	33,040	32,930	32,930	32,930	32,930	32,930	32,930	32,930	36,930	36,930	36,930	36,930	37,220	37,220	37,220	37,220
13	33,230	33,230	33,230	33,360	33,360	33,230	33,230	33,230	33,230	33,230	33,230	33,230	37,230	37,230	37,230	37,230	37,520	37,520	37,520	37,520
14	33,190	33,190	33,190	33,320	33,320	33,190	33,190	33,190	33,190	33,190	33,190	33,190	37,190	37,190	37,190	37,190	37,480	37,480	37,480	37,480
15	31,700	31,700	31,700	31,640	31,640	31,680	31,680	31,680	31,680	31,680	31,680	31,680	37,490	37,490	37,490	37,490	38,060	38,060	38,060	38,060
16	31,900	31,900	31,900	31,780	31,780	31,850	31,850	31,850	31,850	31,850	31,850	31,850	37,450	37,450	37,450	37,450	38,120	38,120	38,120	38,120
17	32,040	32,040	32,040	31,920	31,920	32,000	32,000	32,000	32,000	32,000	32,000	32,000	35,680	35,680	35,680	35,680	36,140	36,140	36,140	36,140
18	32,080	32,080	32,080	32,020	32,020	32,080	32,080	32,080	32,080	32,080	32,080	32,080	35,860	35,860	35,860	35,860	36,140	36,140	36,140	36,140
19	32,110	32,110	32,110	32,080	32,080	32,120	32,120	32,120	32,120	32,120	32,120	32,120	36,000	36,000	36,000	36,000	36,140	36,140	36,140	36,140
20	32,140	32,140	32,140	32,120	32,120	32,140	32,140	32,140	32,140	32,140	32,140	32,140	36,080	36,080	36,080	36,080	36,140	36,140	36,140	36,140
21	32,140	32,140	32,140	32,140	32,140	32,140	32,140	32,140	32,140	32,140	32,140	32,140	36,120	36,120	36,120	36,120	36,140	36,140	36,140	36,140
22	32,140	32,140	32,140	32,140	32,140	32,140	32,140	32,140	32,140	32,140	32,140	32,140	36,140	36,140	36,140	36,140	36,140	36,140	36,140	36,140
23	32,140	32,140	32,140	32,140	32,140	32,140	32,140	32,140	32,140	32,140	32,140	32,140	36,140	36,140	36,140	36,140	36,140	36,140	36,140	36,140

Номера и диаметры D_г зубьев

Размеры мм

Обозначение протяжки	8x32x36				8x32x38				8x36x40			
	2402-1191 2402-1192 2402-1193 2402-1194	2402-1195 2402-1196 2402-1197 2402-1198	2402-1199 2402-1201 2402-1202 2402-1203	2402-1204 2402-1205 2402-1206 2402-1207	2402-1208 2402-1209 2402-1211 2402-1212	2402-1213 2402-1214 2402-1215 2402-1216	2402-1217 2402-1218 2402-1219 2402-1221	2402-1222 2402-1223 2402-1224 2402-1225	2402-1226 2402-1227 2402-1228 2402-1229	2402-1231 2402-1232 2402-1233 2402-1234		
Сечение под допусков D и b	8x32x36				8x32x38				8x36x40			
	H7D9; H7F10	H8F8; H8D9	H7D9; H7F10	H8F8; H8D9	H7D9; H7F10	H8F8; H8D9	H7D9; H7F10	H8F8; H8D9	H7D9; H7F10	H8F8; H8D9		
24	33,180	33,180	32,140	32,140	33,180	33,180	36,140	36,140	37,830	37,830		
25	33,440	33,440	33,310	33,310	33,440	33,440	37,440	37,440	37,790	37,790		
26	33,400	33,400	33,590	33,590	33,400	33,400	37,440	37,440	38,140	38,140		
27	33,700	33,700	33,550	33,550	33,700	33,700	37,700	37,700	38,100	38,100		
28	33,660	33,660	33,670	33,670	33,660	33,660	37,660	37,660	38,450	38,450		
29	33,960	33,960	33,830	33,830	33,960	33,960	37,960	37,960	38,410	38,410		
30	33,920	33,920	34,150	34,150	33,920	33,920	37,920	37,920	38,760	38,760		
31	34,220	34,220	34,110	34,110	34,220	34,220	38,220	38,220	38,720	38,720		
32	34,180	34,180	34,430	34,430	34,180	34,180	38,180	38,180	39,070	39,070		
33	34,480	34,480	34,390	34,390	34,480	34,480	38,480	38,480	39,030	39,030		
34	34,440	34,440	34,710	34,710	34,440	34,440	38,440	38,440	39,380	39,380		
35	34,740	34,740	34,670	34,670	34,740	34,740	38,740	38,740	39,340	39,340		
36	34,700	34,700	34,990	34,990	34,700	34,700	38,700	38,700	39,690	39,690		
37	35,000	35,000	34,950	34,950	35,000	35,000	39,000	39,000	39,650	39,650		
38	34,960	34,960	35,270	35,270	34,960	34,960	38,960	38,960	39,870	39,870		
39	35,260	35,260	35,230	35,230	35,260	35,260	39,260	39,260	39,830	39,830		
40	35,220	35,220	35,550	35,550	35,220	35,220	39,220	39,220	39,930	39,930		
41	35,520	35,520	35,510	35,510	35,520	35,520	39,520	39,520	39,900	39,900		
42	35,480	35,480	35,750	35,750	35,480	35,480	39,480	39,480	39,940	39,940		
43	35,780	35,780	35,710	35,710	35,780	35,780	39,780	39,780	39,960	39,960		
44	35,740	35,740	35,870	35,870	35,740	35,740	39,740	39,740	39,980	39,980		
45	35,880	35,880	35,830	35,830	36,040	36,040	39,880	39,880	40,000	40,000		
46	35,840	35,840	35,920	35,920	36,000	36,000	39,840	39,840	40,020	40,020		

Номера и диаметры D₁ зубьев

Шлицевых

Чертовых и переходных

Продолжение табл. 2

Размеры в мм

Обозначение протяжки	2402-1191 2402-1192 2402-1193 2402-1194		2402-1195 2402-1196 2402-1197 2402-1198		2402-1199 2402-1201 2402-1202 2402-1203		2402-1204 2402-1205 2402-1206 2402-1207		2402-1208 2402-1209 2402-1211 2402-1212		2402-1213 2402-1214 2402-1215 2402-1216		2402-1217 2402-1218 2402-1219 2402-1221		2402-1222 2402-1223 2402-1224 2402-1225		2402-1226 2402-1227 2402-1228 2402-1229		2402-1231 2402-1232 2402-1233 2402-1234																																																																																																																																																																																																																																																																																																																																													
	H7D9; H7F10		H8F8; H8D9		H7D9; H7F10		H8F8; H8D9		H7D9; H7F10		H8F8; H8D9		H7D9; H7F10		H8F8; H8D9		H7D9; H7F10		H8F8; H8D9																																																																																																																																																																																																																																																																																																																																													
Сочетание полей допусков D и d		8 H3D/M36		8 H3D/M36		8 H3D/M36		8 H3D/M36		8 H3D/M36		8 H3D/M36		8 H3D/M36		8 H3D/M36		8 H3D/M36		8 H3D/M36																																																																																																																																																																																																																																																																																																																																												
Шлицевых	Чистовых	47	35,920	35,930	35,890	35,900	35,940	35,900	36,300	36,300	36,300	36,300	39,920	39,930	39,900	40,025	40,039	47	35,920	35,930	35,890	35,900	35,940	35,900	36,300	36,300	36,300	36,300	39,920	39,930	39,900	40,025	40,039	48	35,890	35,930	35,950	35,960	35,980	36,000	36,020	36,039	36,260	36,260	36,560	36,520	36,820	36,780	37,080	37,040	37,340	37,300	37,600	37,560	37,760	37,720	37,860	37,870	37,830	37,930	37,900	37,940	37,960	37,980	38,000	38,010	38,020	38,039	49	35,930	35,970	35,990	36,010	36,025	36,039	36,560	36,520	36,820	36,780	37,080	37,040	37,340	37,300	37,600	37,560	37,760	37,720	37,860	37,870	37,830	37,930	37,900	37,940	37,960	37,980	38,000	38,010	38,020	38,039	50	35,950	36,970	36,990	37,010	37,025	37,039	39,960	39,960	39,980	40,000	40,020	40,039	51	36,970	36,990	37,010	37,025	37,039	39,970	39,970	39,990	40,010	40,020	40,039	52	36,990	37,010	37,025	37,039	39,970	39,970	39,990	40,010	40,020	40,039	53	36,010	36,020	36,039	39,970	39,970	39,990	40,010	40,020	40,039	54	36,025	36,039	39,970	39,970	39,990	40,010	40,020	40,039	55	36,025	36,039	39,970	39,970	39,990	40,010	40,020	40,039	56	36,025	36,039	39,970	39,970	39,990	40,010	40,020	40,039	57	36,025	36,039	39,970	39,970	39,990	40,010	40,020	40,039	58	36,025	36,039	39,970	39,970	39,990	40,010	40,020	40,039	59	36,025	36,039	39,970	39,970	39,990	40,010	40,020	40,039	60	36,025	36,039	39,970	39,970	39,990	40,010	40,020	40,039	61	36,025	36,039	39,970	39,970	39,990	40,010	40,020	40,039	62	36,025	36,039	39,970	39,970	39,990	40,010	40,020	40,039	63	36,025	36,039	39,970	39,970	39,990	40,010	40,020	40,039	64	36,025	36,039	39,970	39,970	39,990	40,010	40,020	40,039	65	36,025	36,039	39,970	39,970	39,990	40,010	40,020	40,039	66	36,025	36,039	39,970	39,970	39,990	40,010	40,020	40,039	67	36,025	36,039	39,970	39,970	39,990	40,010	40,020	40,039	68	36,025	36,039	39,970	39,970	39,990	40,010	40,020	40,039	69	36,025	36,039	39,970	39,970	39,990	40,010	40,020	40,039	70	36,025	36,039	39,970	39,970	39,990	40,010	40,020	40,039	71	36,025	36,039	39,970	39,970	39,990	40,010	40,020	40,039	72	36,025	36,039	39,970	39,970	39,990	40,010	40,020	40,039	73	36,025	36,039	39,970	39,970	39,990	40,010	40,020	40,039	74	36,025	36,039	39,970	39,970	39,990	40,010	40,020	40,039	75	36,025	36,039	39,970	39,970	39,990	40,010	40,020	40,039	76	36,025	36,039	39,970	39,970	39,990	40,010	40,020	40,039

Номера и диаметры D₁ зубьев

Продолжение табл. 2

Размеры в мм

Обозначение профиля	2402-1235 2402-1236 2402-1237 2402-1238		2402-1239 2402-1241 2402-1242 2402-1243		2402-1244 2402-1245 2402-1246 2402-1247		2402-1248 2402-1249 2402-1251 2402-1252		2402-1253 2402-1254 2402-1255 2402-1256		2402-1257 2402-1258 2402-1259 2402-1261		2402-1262 2402-1263 2402-1264 2402-1265		2402-1266 2402-1267 2402-1268 2402-1269		2402-1271 2402-1272 2402-1273 2402-1274		2402-1275 2402-1276 2402-1277 2402-1278		2402-1279 2402-1281 2402-1282 2402-1283		2402-1284 2402-1285 2402-1286 2402-1287																																											
	H7D9; H7F10		H8F8; H8D9		H7D9; H7F10		H8F8; H8D9		H7D9; H7F10		H8F8; H8D9		H7D9; H7F10		H8F8; H8D9		H7D9; H7F10		H8F8; H8D9		H7D9; H7F10		H8F8; H8D9																																											
2x4xD	8x36x42																						8x42x46																						8x42x48																					
21	36,120	36,120	36,120	36,120					42,140	42,140	42,140	42,140	43,260	43,260	42,140	42,140	42,140	42,140	42,140	42,140	42,140	42,140	42,140																																											
22	36,140	36,140	36,140	36,140	36,140	36,140	36,140	36,140	43,150	43,150	43,150	43,150	43,580	43,580	43,430	43,430	43,430	43,430	43,430	43,430	43,430	43,430	43,150																																											
23									43,450	43,450	43,450	43,450	43,540	43,540	43,780	43,780	43,780	43,780	43,780	43,780	43,780	43,780	43,450																																											
24	36,140	36,140	36,140	36,140	37,510	37,510	37,510	37,510	43,410	43,410	43,410	43,410	43,900	43,900	43,740	43,740	43,740	43,740	43,740	43,740	43,740	43,740	43,410																																											
25					37,820	37,820	37,820	37,820	43,750	43,750	43,750	43,750	43,860	43,860	44,130	44,130	44,130	44,130	44,130	44,130	44,130	44,130	43,750																																											
26	37,440	37,440	37,440	37,440	37,780	37,780	37,780	37,780	43,710	43,710	43,710	43,710	44,220	44,220	44,090	44,090	44,090	44,090	44,090	44,090	44,090	44,090	43,710																																											
27	37,700	37,700	37,700	37,700	38,130	38,130	38,130	38,130	44,050	44,050	44,050	44,050	44,180	44,180	44,480	44,480	44,480	44,480	44,480	44,480	44,480	44,480	44,050																																											
28	37,660	37,660	37,660	37,660	38,090	38,090	38,090	38,090	44,010	44,010	44,010	44,010	44,540	44,540	44,440	44,440	44,440	44,440	44,440	44,440	44,440	44,440	44,010																																											
29	37,960	37,960	37,960	37,960	38,440	38,440	38,440	38,440	44,350	44,350	44,350	44,350	44,500	44,500	44,830	44,830	44,830	44,830	44,830	44,830	44,830	44,830	44,350																																											
30	37,920	37,920	37,920	37,920	38,400	38,400	38,400	38,400	44,310	44,310	44,310	44,310	44,860	44,860	44,790	44,790	44,790	44,790	44,790	44,790	44,790	44,790	44,310																																											
31	38,220	38,220	38,220	38,220	38,750	38,750	38,750	38,750	44,650	44,650	44,650	44,650	44,820	44,820	45,180	45,180	45,180	45,180	45,180	45,180	45,180	45,180	44,650																																											
32	38,180	38,180	38,180	38,180	38,710	38,710	38,710	38,710	44,610	44,610	44,610	44,610	45,180	45,180	45,140	45,140	45,140	45,140	45,140	45,140	45,140	45,140	44,610																																											
33	38,480	38,480	38,480	38,480	39,060	39,060	39,060	39,060	44,950	44,950	44,950	44,950	45,140	45,140	45,530	45,530	45,530	45,530	45,530	45,530	45,530	45,530	44,950																																											
34	38,440	38,440	38,440	38,440	39,020	39,020	39,020	39,020	44,910	44,910	44,910	44,910	45,500	45,500	45,490	45,490	45,490	45,490	45,490	45,490	45,490	45,490	44,910																																											
35	38,740	38,740	38,740	38,740	39,370	39,370	39,370	39,370	45,250	45,250	45,250	45,250	45,460	45,460	45,730	45,730	45,730	45,730	45,730	45,730	45,730	45,730	45,250																																											
36	38,700	38,700	38,700	38,700	39,330	39,330	39,330	39,330	45,210	45,210	45,210	45,210	45,720	45,720	45,690	45,690	45,690	45,690	45,690	45,690	45,690	45,690	45,210																																											
37	39,000	39,000	39,000	39,000	39,680	39,680	39,680	39,680	45,550	45,550	45,550	45,550	45,680	45,680	45,870	45,870	45,870	45,870	45,870	45,870	45,870	45,870	45,550																																											
38	38,960	38,960	38,960	38,960	39,640	39,640	39,640	39,640	45,510	45,510	45,510	45,510	45,870	45,870	45,830	45,830	45,830	45,830	45,830	45,830	45,830	45,830	45,510																																											

Номера и диаметры D_1 зубьев

Продолжение табл. 2

Размеры в мм

Обозначение профиля	H7D9; H7F10		H8F8; H8D9		H7D9; H7F10		H8F8; H8D9		H7D9; H7F10		H8F8; H8D9		H7D9; H7F10		H8F8; H8D9		H7D9; H7F10		H8F8; H8D9	
	2402-1235 2402-1236 2402-1237 2402-1238	2402-1239 2402-1241 2402-1242 2402-1243	2402-1244 2402-1245 2402-1246 2402-1247	2402-1248 2402-1249 2402-1251 2402-1252	2402-1253 2402-1254 2402-1255 2402-1256	2402-1257 2402-1258 2402-1259 2402-1261	2402-1262 2402-1263 2402-1264 2402-1265	2402-1266 2402-1267 2402-1268 2402-1269	2402-1271 2402-1272 2402-1273 2402-1274	2402-1275 2402-1276 2402-1277 2402-1278	2402-1279 2402-1281 2402-1282 2402-1283	2402-1284 2402-1285 2402-1286 2402-1287								
39	39,260	39,260	39,990	39,990	45,750	45,750	45,830	45,830	45,920	45,930	45,850	45,850	45,850	45,850	45,850	45,850	45,850	45,850	45,850	45,850
40	39,220	39,220	39,950	39,950	45,710	45,710	45,920	45,930	45,890	45,900	45,810	45,810	45,810	45,810	45,810	45,810	45,810	45,810	45,810	45,810
41	39,520	39,520	40,300	40,300	45,860	45,880	45,890	45,900	45,930	45,940	46,150	46,150	46,150	46,150	46,150	46,150	46,150	46,150	46,150	46,150
42	39,480	39,480	40,260	40,260	45,820	45,840	45,930	45,940	45,950	45,960	46,110	46,110	46,110	46,110	46,110	46,110	46,110	46,110	46,110	46,110
43	39,780	39,780	40,610	40,610	45,920	45,930	45,950	45,960	45,970	45,980	46,450	46,450	46,450	46,450	46,450	46,450	46,450	46,450	46,450	46,450
44	39,740	39,740	40,570	40,570	45,890	45,900	45,970	45,980	45,990	46,000	46,410	46,410	46,410	46,410	46,410	46,410	46,410	46,410	46,410	46,410
45	40,040	40,040	40,920	40,920	45,930	45,940	45,990	46,000	46,010	46,020	46,750	46,750	46,750	46,750	46,750	46,750	46,750	46,750	46,750	46,750
46	40,000	40,000	40,880	40,880	45,950	45,960	46,010	46,020	46,025	46,039	46,710	46,710	46,710	46,710	46,710	46,710	46,710	46,710	46,710	46,710
47	40,300	40,300	41,230	41,230	45,970	45,980	46,025	46,039	46,025	46,039	47,050	47,050	47,050	47,050	47,050	47,050	47,050	47,050	47,050	47,050
48	40,260	40,260	41,190	41,190	45,990	46,000	46,000	46,000	46,000	46,000	47,010	47,010	47,010	47,010	47,010	47,010	47,010	47,010	47,010	47,010
49	40,560	40,560	41,540	41,540	46,010	46,020	46,020	46,020	46,020	46,020	47,350	47,350	47,350	47,350	47,350	47,350	47,350	47,350	47,350	47,350
50	40,520	40,520	41,500	41,500	46,025	46,039	46,025	46,039	46,025	46,039	47,310	47,310	47,310	47,310	47,310	47,310	47,310	47,310	47,310	47,310
51	40,820	40,820	41,760	41,760	46,025	46,039	46,025	46,039	46,025	46,039	47,650	47,650	47,650	47,650	47,650	47,650	47,650	47,650	47,650	47,650
52	40,780	40,780	41,720	41,720	46,025	46,039	46,025	46,039	46,025	46,039	47,610	47,610	47,610	47,610	47,610	47,610	47,610	47,610	47,610	47,610
53	41,080	41,080	41,870	41,870	46,025	46,039	46,025	46,039	46,025	46,039	47,780	47,780	47,780	47,780	47,780	47,780	47,780	47,780	47,780	47,780
54	41,040	41,040	41,830	41,830	46,025	46,039	46,025	46,039	46,025	46,039	47,740	47,740	47,740	47,740	47,740	47,740	47,740	47,740	47,740	47,740
55	41,340	41,340	41,920	41,920	46,025	46,039	46,025	46,039	46,025	46,039	47,860	47,860	47,860	47,860	47,860	47,860	47,860	47,860	47,860	47,860
56	41,300	41,300	41,890	41,890	46,025	46,039	46,025	46,039	46,025	46,039	47,820	47,820	47,820	47,820	47,820	47,820	47,820	47,820	47,820	47,820

Номера и диаметры D_з зубьев
шлицевых
черновых и переходных

Размеры в мм

Обозначение прокатки	2402-1235 2402-1236 2402-1237 2402-1238		2402-1239 2402-1241 2402-1242 2402-1243		2402-1244 2402-1245 2402-1246 2402-1247		2402-1248 2402-1249 2402-1251 2402-1252		2402-1253 2402-1254 2402-1255 2402-1256		2402-1257 2402-1258 2402-1259 2402-1261		2402-1262 2402-1263 2402-1264 2402-1265		2402-1266 2402-1267 2402-1268 2402-1269		2402-1271 2402-1272 2402-1273 2402-1274		2402-1275 2402-1276 2402-1277 2402-1278		2402-1279 2402-1281 2402-1282 2402-1283		2402-1284 2402-1285 2402-1286 2402-1287																																											
	H7D9; H7F10		H8F8; H8D9		H7D9; H7F10		H8F8; H8D9		H7D9; H7F10		H8F8; H8D9		H7D9; H7F10		H8F8; H8D9		H7D9; H7F10		H8F8; H8D9		H7D9; H7F10		H8F8; H8D9																																											
Состояние поверхности Д и б	8x36x42																						8x42x46																						8x49x48																					
	57	58	59	60	61	62	63	64	65	66	67	68	69	70	71	72	73	74	75	76	57	58	59	60	61	62	63	64	65	66	67	68	69	70	71	72	73	74	75	76	57	58	59	60	61	62	63	64	65	66	67	68	69	70	71	72	73	74	75	76						
Чистовых и переходных	41,600	41,600	41,600	41,600	41,560	41,840	41,930	41,900	41,960	41,960	41,980	42,000	42,025	42,039	41,940	41,960	41,980	42,000	42,020	42,039	41,930	41,950	41,970	41,990	42,010	42,025	42,039	41,940	41,960	41,980	42,000	42,020	42,039	41,930	41,950	41,970	41,990	42,010	42,025	42,039	41,930	41,950	41,970	41,990	42,010	42,025	42,039																			
	41,600	41,600	41,600	41,600	41,560	41,840	41,930	41,900	41,960	41,960	41,980	42,000	42,025	42,039	41,940	41,960	41,980	42,000	42,020	42,039	41,930	41,950	41,970	41,990	42,010	42,025	42,039	41,940	41,960	41,980	42,000	42,020	42,039	41,930	41,950	41,970	41,990	42,010	42,025	42,039	41,930	41,950	41,970	41,990	42,010	42,025	42,039																			
Шлифовых	41,600	41,600	41,600	41,600	41,560	41,840	41,930	41,900	41,960	41,960	41,980	42,000	42,025	42,039	41,940	41,960	41,980	42,000	42,020	42,039	41,930	41,950	41,970	41,990	42,010	42,025	42,039	41,940	41,960	41,980	42,000	42,020	42,039	41,930	41,950	41,970	41,990	42,010	42,025	42,039	41,930	41,950	41,970	41,990	42,010	42,025	42,039																			
	41,600	41,600	41,600	41,600	41,560	41,840	41,930	41,900	41,960	41,960	41,980	42,000	42,025	42,039	41,940	41,960	41,980	42,000	42,020	42,039	41,930	41,950	41,970	41,990	42,010	42,025	42,039	41,940	41,960	41,980	42,000	42,020	42,039	41,930	41,950	41,970	41,990	42,010	42,025	42,039	41,930	41,950	41,970	41,990	42,010	42,025	42,039																			
Калибрующихся	41,600	41,600	41,600	41,600	41,560	41,840	41,930	41,900	41,960	41,960	41,980	42,000	42,025	42,039	41,940	41,960	41,980	42,000	42,020	42,039	41,930	41,950	41,970	41,990	42,010	42,025	42,039	41,940	41,960	41,980	42,000	42,020	42,039	41,930	41,950	41,970	41,990	42,010	42,025	42,039	41,930	41,950	41,970	41,990	42,010	42,025	42,039																			
	41,600	41,600	41,600	41,600	41,560	41,840	41,930	41,900	41,960	41,960	41,980	42,000	42,025	42,039	41,940	41,960	41,980	42,000	42,020	42,039	41,930	41,950	41,970	41,990	42,010	42,025	42,039	41,940	41,960	41,980	42,000	42,020	42,039	41,930	41,950	41,970	41,990	42,010	42,025	42,039	41,930	41,950	41,970	41,990	42,010	42,025	42,039																			

Номера и диаметры D₁ зубьев

Продолжение табл. 2

Размеры в мм

Обозначение протяжки	2402-1288 2402-1289 2402-1291 2402-1292	2402-1293 2402-1294 2402-1295 2402-1296	2402-1297 2402-1298 2402-1299 2402-1301	2402-1302 2402-1303 2402-1304 2402-1305	2402-1306 2402-1307 2402-1308 2402-1309	2402-1311 2402-1312 2402-1313 2402-1314	2402-1315 2402-1316 2402-1317 2402-1318	2402-1319 2402-1321 2402-1322 2402-1323	2402-1324 2402-1325 2402-1326 2402-1327	2402-1328 2402-1329 2402-1331 2402-1332	2402-1333 2402-1334 2402-1335 2402-1336 2402-1341	2402-1337 2402-1338 2402-1339 2402-1341
Сочетание ложек пусков D и b	H7D9; H7F10	H8F8; H8D9	H7D9; H7F10	H8F8; H8D9	H7D9; H7F10	H8F8; H8D9	H7D9; H7F10	H8F8; H8D9	H7D9; H7F10	H8F8; H8D9	H7D9; H7F10	H8F8; H8D9
D x X D	8x46x50											
	8x46x54											
1	41,710	41,710	41,730	41,730	45,700	45,700	45,700	45,700	45,700	45,700	45,700	45,700
2	41,670	41,670	41,690	41,690	45,660	45,660	45,660	45,660	45,660	45,660	45,660	45,660
3	42,030	42,030	42,080	42,080	46,000	46,000	46,020	46,020	46,000	46,000	46,000	46,000
4	41,990	41,990	42,040	42,040	45,960	45,960	45,980	45,980	45,960	45,960	45,960	45,960
5	42,350	42,350	42,430	42,430	46,300	46,300	46,340	46,340	46,300	46,300	46,300	46,300
6	42,310	42,310	42,390	42,390	46,260	46,260	46,300	46,300	46,260	46,260	46,260	46,260
7	42,670	42,670	42,780	42,780	46,600	46,600	46,660	46,660	46,600	46,600	46,600	46,600
8	42,630	42,630	42,740	42,740	46,560	46,560	46,620	46,620	46,560	46,560	46,560	46,560
9	42,990	42,990	43,130	43,130	46,900	46,900	46,980	46,980	46,900	46,900	46,900	46,900
10	42,950	42,950	43,090	43,090	46,860	46,860	46,940	46,940	46,860	46,860	46,860	46,860
11	43,310	43,310	43,480	43,480	47,200	47,200	47,300	47,300	47,200	47,200	47,200	47,200
12	43,270	43,270	43,440	43,440	47,160	47,160	47,260	47,260	47,160	47,160	47,160	47,160
13	41,800	41,800	41,750	41,750	47,500	47,500	45,700	45,700	47,500	47,500	47,500	47,500
14	41,960	41,960	41,920	41,920	47,460	47,460	45,900	45,900	47,460	47,460	47,460	47,460
15	42,060	42,060	42,020	42,020	45,700	45,700	46,020	46,020	45,700	45,700	45,700	45,700
16	42,120	42,120	42,080	42,080	45,900	45,900	46,080	46,080	45,900	45,900	45,900	45,900
17	42,140	42,140	42,120	42,120	46,020	46,020	46,120	46,120	46,020	46,020	46,020	46,020
18			42,140	42,140	46,080	46,080	46,140	46,140	46,080	46,080	46,080	46,080
19	42,140	42,140	42,140	42,140	46,120	46,120	46,140	46,140	46,120	46,120	46,120	46,120
20					46,140	46,140	46,140	46,140	46,140	46,140	46,140	46,140

Номера и диаметры D_г зубьев

Крутых

чистовых черновых и переходных

фасочных

черновых

Продолжение табл. 2

Размеры в мм

Обозначение протяжки	2402-1288 2402-1289 2402-1291 2402-1292		2402-1283 2402-1284 2402-1285 2402-1286		2402-1287 2402-1288 2402-1289 2402-1301		2402-1302 2402-1303 2402-1304 2402-1305		2402-1306 2402-1307 2402-1308 2402-1309		2402-1311 2402-1312 2402-1313 2402-1314		2402-1315 2402-1316 2402-1317 2402-1318		2402-1319 2402-1321 2402-1322 2402-1323		2402-1324 2402-1325 2402-1326 2402-1327		2402-1328 2402-1329 2402-1331 2402-1332		2402-1333 2402-1334 2402-1335 2402-1336		2402-1337 2402-1338 2402-1339 2402-1341																																											
	H7D9; H7F10		H8F8; H8D9		H7D9; H7F10		H8F8; H8D9		H7D9; H7F10		H8F8; H8D9		H7D9; H7F10		H8F8; H8D9		H7D9; H7F10		H8F8; H8D9		H7D9; H7F10		H8F8; H8D9																																											
Сочетание подлей лодусков D h 9	8×42×48																						8×46×50																						8×45×54																					
	z×d×D																						z×d×D																						z×d×D																					
21	43,260	43,260	42,140	42,140	42,140	42,140	42,140	42,140	46,140	46,140	46,140	46,140	46,140	46,140	46,140	46,140	46,140	46,140	46,140	46,140	46,140	46,140	46,140	46,140																																										
22	43,580	43,580	43,430	43,430	43,430	43,430	43,430	43,430	47,250	47,250	47,250	47,250	47,250	47,250	47,250	47,250	47,250	47,250	47,250	47,250	47,250	47,250	47,250	47,250	47,250																																									
23	43,540	43,540	43,780	43,780	43,780	43,780	43,780	43,780	47,570	47,570	47,570	47,570	47,570	47,570	47,570	47,570	47,570	47,570	47,570	47,570	47,570	47,570	47,570	47,570	47,570																																									
24	43,900	43,900	43,740	43,740	43,740	43,740	43,740	43,740	47,530	47,530	47,530	47,530	47,530	47,530	47,530	47,530	47,530	47,530	47,530	47,530	47,530	47,530	47,530	47,530	47,530																																									
25	43,860	43,860	44,130	44,130	44,130	44,130	44,130	44,130	47,890	47,890	47,890	47,890	47,890	47,890	47,890	47,890	47,890	47,890	47,890	47,890	47,890	47,890	47,890	47,890	47,890																																									
26	44,220	44,220	44,090	44,090	44,090	44,090	44,090	44,090	47,850	47,850	47,850	47,850	47,850	47,850	47,850	47,850	47,850	47,850	47,850	47,850	47,850	47,850	47,850	47,850	47,850																																									
27	44,180	44,180	44,480	44,480	44,480	44,480	44,480	44,480	48,210	48,210	48,210	48,210	48,210	48,210	48,210	48,210	48,210	48,210	48,210	48,210	48,210	48,210	48,210	48,210	48,210																																									
28	44,540	44,540	44,440	44,440	44,440	44,440	44,440	44,440	48,170	48,170	48,170	48,170	48,170	48,170	48,170	48,170	48,170	48,170	48,170	48,170	48,170	48,170	48,170	48,170	48,170																																									
29	44,500	44,500	44,830	44,830	44,830	44,830	44,830	44,830	48,530	48,530	48,530	48,530	48,530	48,530	48,530	48,530	48,530	48,530	48,530	48,530	48,530	48,530	48,530	48,530	48,530																																									
30	44,860	44,860	44,790	44,790	44,790	44,790	44,790	44,790	48,490	48,490	48,490	48,490	48,490	48,490	48,490	48,490	48,490	48,490	48,490	48,490	48,490	48,490	48,490	48,490	48,490																																									
31	44,820	44,820	45,180	45,180	45,180	45,180	45,180	45,180	48,850	48,850	48,850	48,850	48,850	48,850	48,850	48,850	48,850	48,850	48,850	48,850	48,850	48,850	48,850	48,850	48,850																																									
32	45,180	45,180	45,140	45,140	45,140	45,140	45,140	45,140	48,810	48,810	48,810	48,810	48,810	48,810	48,810	48,810	48,810	48,810	48,810	48,810	48,810	48,810	48,810	48,810	48,810																																									
33	45,140	45,140	45,530	45,530	45,530	45,530	45,530	45,530	49,170	49,170	49,170	49,170	49,170	49,170	49,170	49,170	49,170	49,170	49,170	49,170	49,170	49,170	49,170	49,170	49,170																																									
34	45,500	45,500	45,490	45,490	45,490	45,490	45,490	45,490	49,130	49,130	49,130	49,130	49,130	49,130	49,130	49,130	49,130	49,130	49,130	49,130	49,130	49,130	49,130	49,130	49,130																																									
35	45,460	45,460	45,880	45,880	45,880	45,880	45,880	45,880	49,490	49,490	49,490	49,490	49,490	49,490	49,490	49,490	49,490	49,490	49,490	49,490	49,490	49,490	49,490	49,490	49,490																																									
36	45,820	45,820	45,840	45,840	45,840	45,840	45,840	45,840	49,450	49,450	49,450	49,450	49,450	49,450	49,450	49,450	49,450	49,450	49,450	49,450	49,450	49,450	49,450	49,450	49,450																																									
37	45,780	45,780	46,230	46,230	46,230	46,230	46,230	46,230	49,750	49,750	49,750	49,750	49,750	49,750	49,750	49,750	49,750	49,750	49,750	49,750	49,750	49,750	49,750	49,750	49,750																																									
38	46,140	46,140	46,190	46,190	46,190	46,190	46,190	46,190	49,710	49,710	49,710	49,710	49,710	49,710	49,710	49,710	49,710	49,710	49,710	49,710	49,710	49,710	49,710	49,710	49,710																																									
39	46,100	46,100	46,580	46,580	46,580	46,580	46,580	46,580	49,880	49,880	49,880	49,880	49,880	49,880	49,880	49,880	49,880	49,880	49,880	49,880	49,880	49,880	49,880	49,880	49,880																																									
40	46,460	46,460	46,540	46,540	46,540	46,540	46,540	46,540	49,840	49,840	49,840	49,840	49,840	49,840	49,840	49,840	49,840	49,840	49,840	49,840	49,840	49,840	49,840	49,840	49,840																																									

Номера и диаметры D₁ зубьев
шлицевых и червячных
передач

Размеры в мм

Обозначение протяжки	2402-1342 2402-1343 2402-1344 2402-1345		2402-1346 2402-1347 2402-1348 2402-1349		2402-1351 2402-1352 2402-1353 2402-1354		2402-1355 2402-1356 2402-1357 2402-1358		2402-1359 2402-1361 2402-1362 2402-1363		2402-1364 2402-1365 2402-1366 2402-1367		2402-1368 2402-1369 2402-1371 2402-1372		2402-1373 2402-1374 2402-1375 2402-1376		2402-1377 2402-1378 2402-1379 2402-1381		2402-1382 2402-1383 2402-1384 2402-1385		2402-1386 2402-1387 2402-1388 2402-1389		2402-1391 2402-1392 2402-1393 2402-1394	
	H7D9; H7F10	H8F8; H8D9	H7D9; H7F10	H8F8; H8D9	H7D9; H7F10	H8F8; H8D9	H7D9; H7F10	H8F8; H8D9	H7D9; H7F10	H8F8; H8D9	H7D9; H7F10	H8F8; H8D9	H7D9; H7F10	H8F8; H8D9	H7D9; H7F10	H8F8; H8D9	H7D9; H7F10	H8F8; H8D9	H7D9; H7F10	H8F8; H8D9	H7D9; H7F10	H8F8; H8D9		
Сочетание полей допусков D h 6	8x46x54		8x46x54		8x52x58		8x52x58		8x52x58		8x52x60		8x52x60		8x52x60		8x52x60		8x52x60		8x52x60			
	1	2	3	4	5	6	7	8	9	10	11	12	13	14	15	16	17	18	19					
фасочных Черновых	45,71	45,710	51,70	51,700	51,71	51,710	51,76	51,760	51,72	51,720	51,76	51,760	51,70	51,700	51,71	51,710	51,76	51,760	51,72	51,720	51,76	51,760		
	45,67	45,670	51,66	51,660	51,67	51,670	51,72	51,720	51,72	51,720	51,72	51,720	51,66	51,660	51,67	51,670	51,72	51,720	51,72	51,720	51,67	51,670		
	46,03	46,030	52,00	52,000	52,03	52,030	52,16	52,160	52,03	52,030	52,16	52,160	52,00	52,000	52,03	52,030	52,00	52,000	52,03	52,030	52,03	52,030		
	45,99	45,990	51,96	51,960	51,99	51,990	52,12	52,120	51,99	51,990	52,12	52,120	51,96	51,960	51,99	51,990	52,12	52,120	51,99	51,990	51,99	51,990		
	46,35	46,350	52,30	52,300	52,35	52,350	52,56	52,560	52,35	52,350	52,56	52,560	52,30	52,300	52,35	52,350	52,56	52,560	52,35	52,350	52,35	52,350		
	46,31	46,310	52,26	52,260	52,31	52,310	52,52	52,520	52,31	52,310	52,52	52,520	52,26	52,260	52,31	52,310	52,52	52,520	52,31	52,310	52,31	52,310		
	46,67	46,670	52,60	52,600	52,67	52,670	52,96	52,960	52,67	52,670	52,96	52,960	52,60	52,600	52,67	52,670	52,96	52,960	52,67	52,670	52,67	52,670		
	46,63	46,630	52,56	52,560	52,63	52,630	52,92	52,920	52,63	52,630	52,92	52,920	52,56	52,560	52,63	52,630	52,92	52,920	52,63	52,630	52,63	52,630		
	46,99	46,990	52,90	52,900	52,99	52,990	53,36	53,360	52,99	52,990	53,36	53,360	52,90	52,900	52,99	52,990	53,36	53,360	52,99	52,990	52,99	52,990		
	46,95	46,950	52,86	52,860	52,95	52,950	53,32	53,320	52,95	52,950	53,32	53,320	52,86	52,860	52,95	52,950	53,32	53,320	52,95	52,950	52,95	52,950		
	47,31	47,310	53,20	53,200	53,31	53,310	53,76	53,760	53,31	53,310	53,76	53,760	53,20	53,200	53,31	53,310	53,76	53,760	53,31	53,310	53,31	53,310		
	47,27	47,270	53,16	53,160	53,27	53,270	53,72	53,720	53,27	53,270	53,72	53,720	53,16	53,160	53,27	53,270	53,72	53,720	53,27	53,270	53,27	53,270		
	47,63	47,630	53,50	53,500	53,63	53,630	53,72	53,720	53,63	53,630	53,72	53,720	53,50	53,500	53,63	53,630	53,72	53,720	53,63	53,630	53,63	53,630		
	47,59	47,590	53,46	53,460	53,59	53,590	53,59	53,590	53,59	53,590	53,59	53,590	53,46	53,460	53,59	53,590	53,59	53,590	53,59	53,590	53,59	53,590		
Крытых чистовых	45,72	45,720	51,72	51,720	51,72	51,720	52,10	52,100	51,72	51,720	52,10	52,100	51,72	51,720	51,72	51,720	52,10	52,100	51,72	51,720	51,72	51,720		
	45,91	45,940	51,94	51,940	51,94	51,940	52,14	52,140	51,94	51,940	52,14	52,140	51,94	51,940	51,94	51,940	52,14	52,140	51,94	51,940	51,94	51,940		
чистовых Черновых	46,12	46,120	52,14	52,140	52,14	52,140	52,16	52,160	52,14	52,140	52,16	52,160	52,14	52,140	52,14	52,140	52,16	52,160	52,14	52,140	52,14	52,140		
	46,14	46,140	52,16	52,160	52,16	52,160	52,16	52,160	52,16	52,160	52,16	52,160	52,16	52,160	52,16	52,160	52,16	52,160	52,16	52,160	52,16	52,160		

Номера и диаметры D_з зубьев

Продолжение табл. 2

Размеры в мм

Обозначение протяжки	2402-1342 2402-1343 2402-1344 2402-1345		2402-1346 2402-1347 2402-1348 2402-1349		2402-1351 2402-1352 2402-1353 2402-1354		2402-1355 2402-1356 2402-1357 2402-1358		2402-1359 2402-1361 2402-1362 2402-1363		2402-1364 2402-1365 2402-1366 2402-1367		2402-1368 2402-1369 2402-1371 2402-1372		2402-1373 2402-1374 2402-1375 2402-1376		2402-1377 2402-1378 2402-1379 2402-1381		2402-1382 2402-1383 2402-1384 2402-1385		2402-1386 2402-1387 2402-1388 2402-1389		2402-1391 2402-1392 2402-1393 2402-1394																																											
	H7D9; H7F10		H8F8; H8D9		H7D9; H7F10		H8F8; H8D9		H7D9; H7F10		H8F8; H8D9		H7D9; H7F10		H8F8; H8D9		H7D9; H7F10		H8F8; H8D9		H7D9; H7F10		H8F8; H8D9																																											
$z \times d \times D$	8×46×54																						8×52×58																						8×52×60																					
20	46,14		46,140		52,16		52,160		52,16		52,160		52,16		52,160		52,16		52,160		52,16		52,160																																											
21	47,58		47,580		53,45		53,580		53,58		53,580		53,71		53,710		53,71		53,710		53,58		53,580																																											
22	47,90		47,900		53,75		53,900		53,90		53,900		54,11		54,110		54,11		54,110		53,90		53,900																																											
23	47,86		47,860		53,71		53,860		53,86		53,860		54,47		54,470		54,47		54,470		53,86		53,860																																											
24	48,22		48,220		54,05		54,220		54,22		54,220		54,91		54,910		54,91		54,910		54,22		54,220																																											
25	48,18		48,180		54,01		54,180		54,18		54,180		54,87		54,870		54,87		54,870		54,18		54,180																																											
26	48,54		48,540		54,35		54,540		54,54		54,540		55,31		55,310		55,31		55,310		54,54		54,540																																											
27	48,50		48,500		54,31		54,500		54,50		54,500		55,27		55,270		55,27		55,270		54,50		54,500																																											
28	48,86		48,860		54,65		54,860		54,86		54,860		55,71		55,710		55,71		55,710		54,86		54,860																																											
29	48,82		48,820		54,61		54,820		54,82		54,820		55,67		55,670		55,67		55,670		54,82		54,820																																											
30	49,18		49,180		54,95		55,180		55,18		55,180		56,11		56,110		56,11		56,110		55,18		55,180																																											
31	49,14		49,140		54,91		55,140		55,14		55,140		56,07		56,070		56,07		56,070		55,14		55,140																																											
32	49,50		49,500		55,25		55,500		55,50		55,500		56,51		56,510		56,51		56,510		55,50		55,500																																											
33	49,46		49,460		55,21		55,460		55,46		55,460		56,47		56,470		56,47		56,470		55,46		55,460																																											
34	49,82		49,820		55,55		55,820		55,82		55,820		56,91		56,910		56,91		56,910		55,82		55,820																																											
35	49,78		49,780		55,51		55,780		55,78		55,780		56,87		56,870		56,87		56,870		55,82		55,820																																											
36	50,14		50,140		55,85		56,140		56,14		56,140		57,31		57,310		57,31		57,310		55,82		55,820																																											
37	50,10		50,100		55,81		56,100		56,10		56,100		57,27		57,270		57,27		57,270		55,81		55,810																																											
38																																																																		
39																																																																		

Номера и диаметры D_1 зубьев

Размеры в мм

Обозначение протяжки	2402-1342 2402-1343 2402-1344 2402-1345		2402-1346 2402-1347 2402-1348 2402-1349		2402-1351 2402-1352 2402-1353 2402-1354		2402-1355 2402-1356 2402-1357 2402-1358		2402-1359 2402-1361 2402-1362 2402-1363		2402-1364 2402-1365 2402-1366 2402-1367		2402-1368 2402-1369 2402-1371 2402-1372		2402-1373 2402-1374 2402-1375 2402-1376		2402-1377 2402-1378 2402-1379 2402-1381		2402-1382 2402-1383 2402-1384 2402-1385		2402-1386 2402-1387 2402-1388 2402-1389		2402-1391 2402-1392 2402-1393 2402-1394	
	H7D9; H7F10		H8F8; H8D9		H7D9; H7F10		H8F8; H8D9		H7D9; H7F10		H8F8; H8D9		H7D9; H7F10		H8F8; H8D9		H7D9; H7F10		H8F8; H8D9		H7D9; H7F10		H8F8; H8D9	
Сочетание полей допусков D и d	8x52x60																							
	8x52x60																							
D x d x D	8x52x54																							
	8x52x54																							
40	50,46	50,460	56,15	56,150	56,46	56,460	57,65	57,650	56,16	56,150	56,46	56,460	57,65	57,650	56,16	56,150	56,46	56,460	57,65	57,650	56,16	56,150	56,46	56,460
41	50,42	50,420	56,11	56,110	56,42	56,420	57,61	57,610	56,11	56,110	56,42	56,420	57,61	57,610	56,11	56,110	56,42	56,420	57,61	57,610	56,11	56,110	56,42	56,420
42	50,78	50,780	56,45	56,450	56,78	56,780	57,80	57,800	56,45	56,450	56,78	56,780	57,80	57,800	56,45	56,450	56,78	56,780	57,80	57,800	56,45	56,450	56,78	56,780
43	50,74	50,740	56,41	56,410	56,74	56,740	57,76	57,760	56,41	56,410	56,74	56,740	57,76	57,760	56,41	56,410	56,74	56,740	57,76	57,760	56,41	56,410	56,74	56,740
44	51,10	51,100	56,75	56,750	57,10	57,100	57,88	57,880	56,75	56,750	57,10	57,100	57,88	57,880	56,75	56,750	57,10	57,100	57,88	57,880	56,75	56,750	57,10	57,100
45	51,06	51,060	56,71	56,710	57,06	57,060	57,84	57,840	56,71	56,710	57,06	57,060	57,84	57,840	56,71	56,710	57,06	57,060	57,84	57,840	56,71	56,710	57,06	57,060
46	51,42	51,420	57,05	57,050	57,42	57,420	57,92	57,920	57,05	57,050	57,42	57,420	57,92	57,920	57,05	57,050	57,42	57,420	57,92	57,920	57,05	57,050	57,42	57,420
47	51,38	51,380	57,01	57,010	57,38	57,380	57,89	57,890	57,01	57,010	57,38	57,380	57,89	57,890	57,01	57,010	57,38	57,380	57,89	57,890	57,01	57,010	57,38	57,380
48	51,74	51,740	57,35	57,350	57,74	57,740	57,93	57,930	57,35	57,350	57,74	57,740	57,93	57,930	57,35	57,350	57,74	57,740	57,93	57,930	57,35	57,350	57,74	57,740
49	51,70	51,700	57,31	57,310	57,71	57,710	57,95	57,950	57,31	57,310	57,71	57,710	57,95	57,950	57,31	57,310	57,71	57,710	57,95	57,950	57,31	57,310	57,71	57,710
50	52,06	52,060	57,65	57,650	57,88	57,880	57,97	57,970	57,65	57,650	57,88	57,880	57,97	57,970	57,65	57,650	57,88	57,880	57,97	57,970	57,65	57,650	57,88	57,880
51	52,02	52,020	57,61	57,610	57,84	57,840	57,99	57,990	57,61	57,610	57,84	57,840	57,99	57,990	57,61	57,610	57,84	57,840	57,99	57,990	57,61	57,610	57,84	57,840
52	52,38	52,380	57,80	57,800	57,92	57,920	58,01	58,010	57,80	57,800	57,92	57,920	58,01	58,010	57,80	57,800	57,92	57,920	58,01	58,010	57,80	57,800	57,92	57,920
53	52,34	52,340	57,76	57,760	57,89	57,890	58,03	58,030	57,76	57,760	57,89	57,890	58,03	58,030	57,76	57,760	57,89	57,890	58,03	58,030	57,76	57,760	57,89	57,890
54	52,70	52,700	57,87	57,880	57,93	57,950	58,046	58,046	57,87	57,880	57,93	57,950	58,046	58,046	57,87	57,880	57,93	57,950	58,046	58,046	57,87	57,880	57,93	57,950
55	52,66	52,660	57,83	57,840	57,95	57,970	58,03	58,046	57,83	57,840	57,95	57,970	58,03	58,046	57,83	57,840	57,95	57,970	58,03	58,046	57,83	57,840	57,95	57,970
56	52,02	53,020	57,92	57,940	57,97	57,990	58,03	58,046	57,92	57,940	57,97	57,990	58,03	58,046	57,92	57,940	57,97	57,990	58,03	58,046	57,92	57,940	57,97	57,990
57	52,98	52,980	57,89	57,910	57,99	58,010	58,03	58,046	57,89	57,910	57,99	58,010	58,03	58,046	57,89	57,910	57,99	58,010	58,03	58,046	57,89	57,910	57,99	58,010
58	53,34	53,340	57,93	57,950	58,01	58,030	58,03	58,046	57,93	57,950	58,01	58,030	58,03	58,046	57,93	57,950	58,01	58,030	58,03	58,046	57,93	57,950	58,01	58,030
59	53,30	53,300	57,95	57,970	58,02	58,046	58,03	58,046	57,95	57,970	58,02	58,046	58,03	58,046	57,95	57,970	58,02	58,046	58,03	58,046	57,95	57,970	58,02	58,046
60	53,60	53,600	57,97	57,990	58,03	58,046	58,03	58,046	57,97	57,990	58,03	58,046	58,03	58,046	57,97	57,990	58,03	58,046	58,03	58,046	57,97	57,990	58,03	58,046

Номера и диаметры D₁ зубьев
шлицевых
черновых и переходных

Размеры в мм

Обозначение протяжки	8×46×54			8×62×58			8×62×60					
	2402-1342 2402-1343 2402-1344 2402-1345	2402-1346 2402-1347 2402-1348 2402-1349	2402-1351 2402-1352 2402-1353 2402-1354	2402-1355 2402-1356 2402-1357 2402-1358	2402-1359 2402-1361 2402-1362 2402-1363	2402-1364 2402-1365 2402-1366 2402-1367	2402-1368 2402-1369 2402-1371 2402-1372	2402-1373 2402-1374 2402-1375 2402-1376	2402-1377 2402-1378 2402-1379 2402-1381	2402-1382 2402-1383 2402-1384 2402-1385	2402-1386 2402-1387 2402-1388 2402-1389	2402-1391 2402-1392 2402-1393 2402-1394
Сочетание полей допусков D и b	H7D9; H7F10			H8F8; H8D9			H7D9; H7F10			H8F8; H8D9		
	H7D9; H7F10			H8F8; H8D9			H7D9; H7F10			H8F8; H8D9		
№×d×D	8×46×54			8×62×58			8×62×60			8×62×60		
61	53,56	53,560	57,99	58,010	56,03	54,046			59,11	59,110	59,62	59,620
62	53,78	53,780	58,01	58,030					59,45	59,450	59,80	59,800
63	53,74	53,740	58,03	58,046					59,41	59,410	59,76	59,760
64	53,88	53,880							59,75	59,750	59,88	59,880
65	53,84	53,840							59,71	59,710	59,84	59,840
66	53,92	53,940	58,03	58,046					59,88	59,880	59,92	59,940
67	53,89	53,910							59,84	59,840	59,89	59,910
68	53,93	53,950							59,92	59,940	59,93	59,950
69	53,95	53,970							59,89	59,910	59,95	59,970
70	53,97	53,990							59,93	59,950	59,97	59,990
71	53,99	54,010							59,95	59,970	59,99	60,010
72	54,01	54,030							59,97	59,990	60,01	60,030
73	54,03	54,046							59,99	60,010	60,03	60,046
74									60,01	60,030		
75									60,03	60,046		
76	54,03	58,046							60,03	60,046	60,03	60,046
77												
78												
79												
80												
81												

Номера и диаметры D_н и d_н

Шлицевых

чистовых

Черновых и переходных

каннбрующихся

Размеры в мм

Обозначение прокладки	2402-1395 2402-1396 2402-1397 2402-1398		2402-1399 2402-1401 2402-1402 2402-1403		2402-1404 2402-1405 2402-1406 2402-1407		2402-1408 2402-1409 2402-1411 2402-1412		2402-1413 2402-1414 2402-1415 2402-1416		2402-1417 2402-1418 2402-1419 2402-1421		2402-1422 2402-1423 2402-1424 2402-1425		2402-1426 2402-1427 2402-1428 2402-1429		2402-1431 2402-1432 2402-1433 2402-1434		2402-1435 2402-1436 2402-1437 2402-1438		2402-1439 2402-1441 2402-1442 2402-1443		2402-1444 2402-1445 2402-1446 2402-1447																																											
	H7D9; H7F10		H8F8; H8D9		H7D9; H7F10		H8F8; H8D9		H7D9; H7F10		H8F8; H8D9		H7D9; H7F10		H8F8; H8D9		H7D9; H7F10		H8F8; H8D9		H7D9; H7F10		H8F8; H8D9																																											
Составные полей допусков D и b	8×55×62																						8×56×65																						8×62×68																					
	D																						D																						D																					
z × d × D	8×55×62																						8×56×65																						8×62×68																					
	D																						D																						D																					
38	59,24	59,240	59,24	59,240	59,24	59,240	59,24	59,240	61,32	61,320	61,320	60,88	60,880	65,78	65,780	66,73	66,730	65,78	65,780	66,73	66,730	65,78	65,780	66,73	66,730																																									
39	59,56	59,560	59,56	59,560	61,28	61,280	61,280	61,32	61,320	61,320	61,32	61,320	61,32	61,320	66,14	66,140	66,69	66,690	66,14	66,140	66,69	66,690	66,14	66,140	66,69	66,690																																								
40	59,52	59,520	59,52	59,520	61,72	61,720	61,720	61,28	61,280	61,280	61,28	61,280	61,28	61,280	66,10	66,100	67,09	67,090	66,10	66,100	67,09	67,090	66,10	66,100	67,09	67,090																																								
41	59,84	59,840	59,84	59,840	61,68	61,680	61,680	61,72	61,720	61,720	61,72	61,720	61,72	61,720	66,46	66,460	67,05	67,050	66,46	66,460	67,05	67,050	66,46	66,460	67,05	67,050																																								
42	59,80	59,800	59,80	59,800	62,12	62,120	62,120	61,68	61,680	61,680	61,68	61,680	61,68	61,680	66,42	66,420	67,45	67,450	66,42	66,420	67,45	67,450	66,42	66,420	67,45	67,450																																								
43	60,12	60,120	60,12	60,120	62,08	62,080	62,080	62,12	62,120	62,120	62,12	62,120	62,12	62,120	66,78	66,780	67,41	67,410	66,78	66,780	67,41	67,410	66,78	66,780	67,41	67,410																																								
44	60,08	60,080	60,08	60,080	62,52	62,520	62,520	62,08	62,080	62,080	62,08	62,080	62,08	62,080	66,74	66,740	67,74	67,740	66,74	66,740	67,74	67,740	66,74	66,740	67,74	67,740																																								
45	60,40	60,400	60,40	60,400	62,48	62,480	62,480	62,52	62,520	62,520	62,52	62,520	62,52	62,520	67,10	67,100	67,70	67,700	67,10	67,100	67,70	67,700	67,10	67,100	67,70	67,700																																								
46	60,36	60,360	60,36	60,360	62,92	62,920	62,920	62,48	62,480	62,480	62,48	62,480	62,48	62,480	67,06	67,060	67,88	67,880	67,06	67,060	67,88	67,880	67,06	67,060	67,88	67,880																																								
47	60,68	60,680	60,68	60,680	62,88	62,880	62,880	62,92	62,920	62,920	62,92	62,920	62,92	62,920	67,42	67,420	67,84	67,840	67,42	67,420	67,84	67,840	67,42	67,420	67,84	67,840																																								
48	60,64	60,640	60,64	60,640	63,32	63,320	63,320	62,88	62,880	62,880	62,88	62,880	62,88	62,880	67,38	67,380	67,92	67,920	67,38	67,380	67,92	67,920	67,38	67,380	67,92	67,920																																								
49	60,96	60,960	60,96	60,960	63,28	63,280	63,280	63,32	63,320	63,320	63,32	63,320	63,32	63,320	67,74	67,740	67,89	67,890	67,74	67,740	67,89	67,890	67,74	67,740	67,89	67,890																																								
50	60,92	60,920	60,92	60,920	63,72	63,720	63,720	63,32	63,320	63,320	63,32	63,320	63,32	63,320	67,70	67,700	67,93	67,930	67,70	67,700	67,93	67,930	67,70	67,700	67,93	67,930																																								
51	61,24	61,240	61,24	61,240	63,68	63,680	63,680	63,72	63,720	63,720	63,72	63,720	63,72	63,720	67,88	67,880	67,95	67,950	67,88	67,880	67,95	67,950	67,88	67,880	67,95	67,950																																								
52	61,20	61,200	61,20	61,200	64,12	64,120	64,120	64,12	64,120	64,120	64,12	64,120	64,12	64,120	67,84	67,840	67,97	67,970	67,84	67,840	67,97	67,970	67,84	67,840	67,97	67,970																																								
53	61,52	61,520	61,52	61,520	64,08	64,080	64,080	64,12	64,120	64,120	64,12	64,120	64,12	64,120	67,92	67,920	68,01	68,010	67,92	67,920	68,01	68,010	67,92	67,920	68,01	68,010																																								
54	61,48	61,480	61,48	61,480	64,52	64,520	64,520	64,52	64,520	64,520	64,52	64,520	64,52	64,520	67,89	67,890	68,03	68,030	67,89	67,890	68,03	68,030	67,89	67,890	68,03	68,030																																								
55	61,80	61,800	61,80	61,800	64,48	64,480	64,480	64,48	64,480	64,480	64,48	64,480	64,48	64,480	67,93	67,930	68,06	68,060	67,93	67,930	68,06	68,060	67,93	67,930	68,06	68,060																																								

Номера и диаметры D зубьев
шлицевых
червяков и переходных

Продолжение табл. 2

Обозначение протяжки	2402-1395 2402-1396 2402-1397 2402-1398		2402-1399 2402-1401 2402-1402 2402-1403		2402-1404 2402-1405 2402-1406 2402-1407		2402-1408 2402-1409 2402-1411 2402-1412		2402-1413 2402-1414 2402-1415 2402-1416		2402-1417 2402-1418 2402-1419 2402-1421		2402-1422 2402-1423 2402-1424 2402-1425		2402-1426 2402-1427 2402-1428 2402-1429		2402-1431 2402-1432 2402-1433 2402-1434		2402-1435 2402-1436 2402-1437 2402-1438		2402-1439 2402-1441 2402-1442 2402-1443		2402-1444 2402-1445 2402-1446 2402-1447	
	H7D9; H7F10		H8F8; H8D9		H7D9; H7F10		H8F8; H8D9		H7D9; H7F10		H8F8; H8D9		H7D9; H7F10		H8F8; H8D9		H7D9; H7F10		H8F8; H8D9		H7D9; H7F10		H8F8; H8D9	
z × d × D	8 × 56 × 62				8 × 56 × 65				8 × 62 × 68															
56	61,76	61,880	61,760	61,76	61,76	61,760	61,760	64,75	64,75	64,770	64,48	64,480	67,95	67,970	68,03	68,046								
57	61,88	61,880	61,880	61,88	61,88	61,880	61,880	64,71	64,71	64,730	64,75	64,750	67,97	67,990	68,03	68,046								
58	61,84	61,840	61,840	61,84	61,84	61,840	61,840	64,88	64,88	64,880	64,71	64,710	67,99	68,010	68,03	68,046								
59	61,92	61,940	61,940	61,92	61,92	61,940	61,940	64,84	64,84	64,840	64,88	64,880	68,01	68,030	68,03	68,046								
60	61,89	61,910	61,910	61,89	61,89	61,910	61,910	64,92	64,92	64,940	64,84	64,840	68,02	68,046	68,03	68,046								
61	61,93	61,950	61,950	61,93	61,93	61,950	61,950	64,89	64,89	64,910	64,92	64,940	68,03	68,046	68,03	68,046								
62	61,95	61,970	61,970	61,95	61,95	61,970	61,970	64,93	64,93	64,950	64,89	64,910	68,03	68,046	68,03	68,046								
63	61,97	61,990	61,990	61,97	61,97	61,990	61,990	64,95	64,95	64,970	64,93	64,950	68,03	68,046	68,03	68,046								
64	61,99	62,010	62,010	61,99	61,99	62,010	62,010	64,97	64,97	64,990	64,95	64,970	68,03	68,046	68,03	68,046								
65	62,01	62,030	62,030	62,01	62,01	62,030	62,030	64,99	64,99	65,010	64,97	64,990	68,03	68,046	68,03	68,046								
66	62,03	62,046	62,046	62,03	62,03	62,046	62,046	65,01	65,01	65,030	64,99	65,010	68,03	68,046	68,03	68,046								
67								65,03	65,03	65,046	65,01	65,030	68,03	68,046	68,03	68,046								
68								65,03	65,03	65,046	65,03	65,046	68,03	68,046	68,03	68,046								
69	62,03	62,046	62,046	62,03	62,03	62,046	62,046	65,03	65,03	65,046	65,03	65,046	68,03	68,046	68,03	68,046								
70								65,03	65,03	65,046	65,03	65,046	68,03	68,046	68,03	68,046								
71								65,03	65,03	65,046	65,03	65,046	68,03	68,046	68,03	68,046								
72								65,03	65,03	65,046	65,03	65,046	68,03	68,046	68,03	68,046								
73								65,03	65,03	65,046	65,03	65,046	68,03	68,046	68,03	68,046								
74								65,03	65,03	65,046	65,03	65,046	68,03	68,046	68,03	68,046								

Номера и диаметры D зубьев шлицевых