

**ПРОТЯЖКИ ДЛЯ ДЕСЯТИШЛИЦЕВЫХ ОТВЕРСТИЙ  
С ПРЯМОБОЧНЫМ ПРОФИЛЕМ С ЦЕНТРИРОВАНИЕМ  
ПО НАРУЖНОМУ ДИАМЕТРУ КОМБИНИРОВАННЫЕ  
ПЕРЕМЕННОГО РЕЗАНИЯ**

**Конструкция и размеры**

Broaches combined for 10-slitting holes with straightside profile and centring  
at outside diameter, alternatives.

Design and dimensions

**ГОСТ**  
**24822-81**

**Взамен**  
**МН 4254-63**

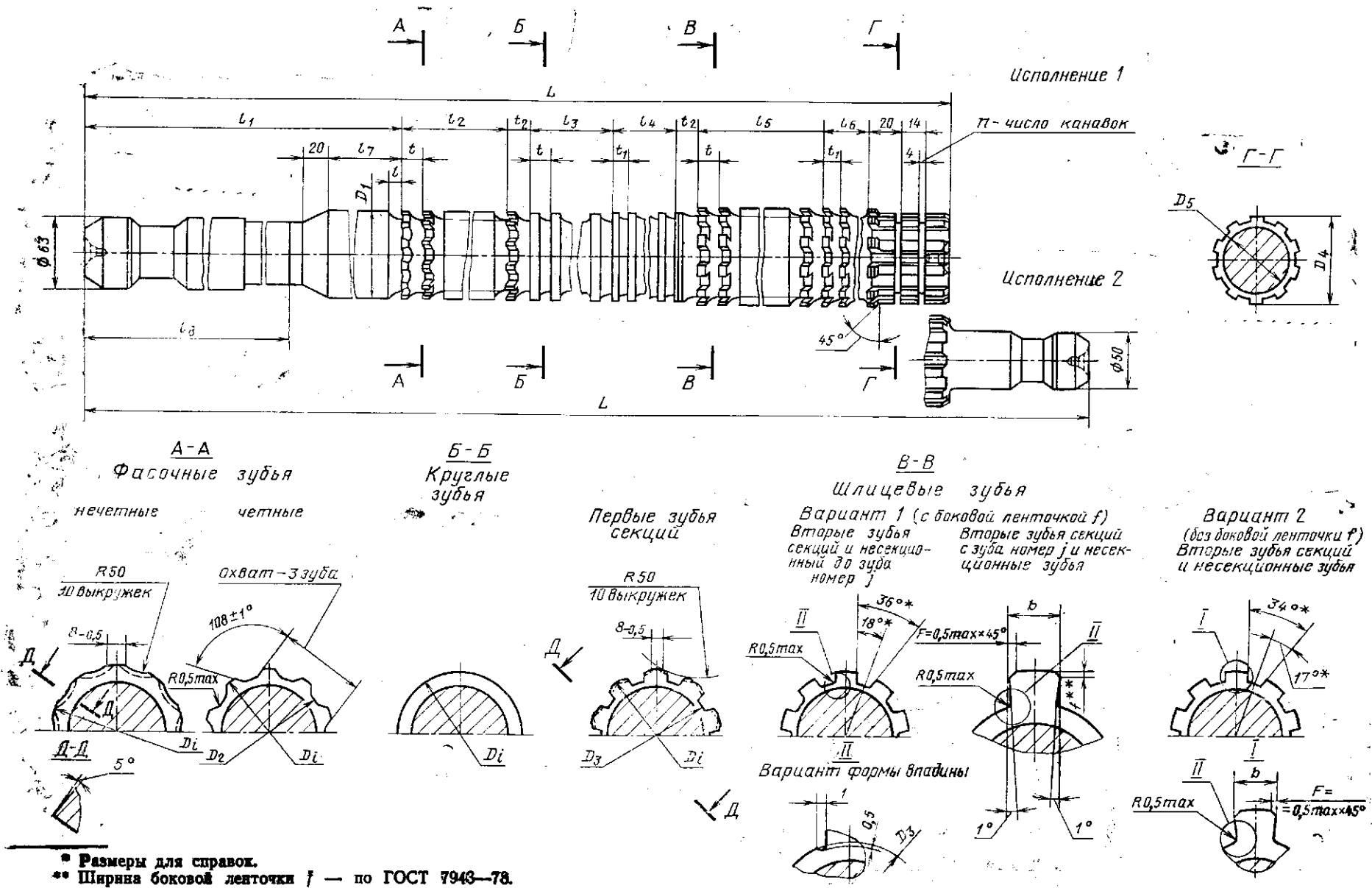
ОКП 39 2330

Постановлением Государственного комитета СССР по стандартам от 5 июня 1981 г. № 285\*  
срок введения установлен с 11.01 1983 г.

1. Настоящий стандарт распространяется на комбинированные однопроходные протяжки переменного резания, предназначенные для обработки десятишлицевых втулок с прямобочным профилем и допусками по ГОСТ 1139—80 с центрированием по наружному диаметру.

2. Основные параметры и размеры протяжек должны соответствовать указанным на черт. 1, 2 и в табл. 1, 2, схема резания Ф-К-Ш (фасочные, круглые и шлицевые зубья).

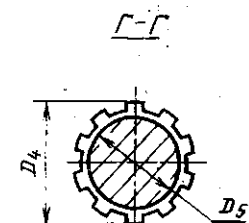
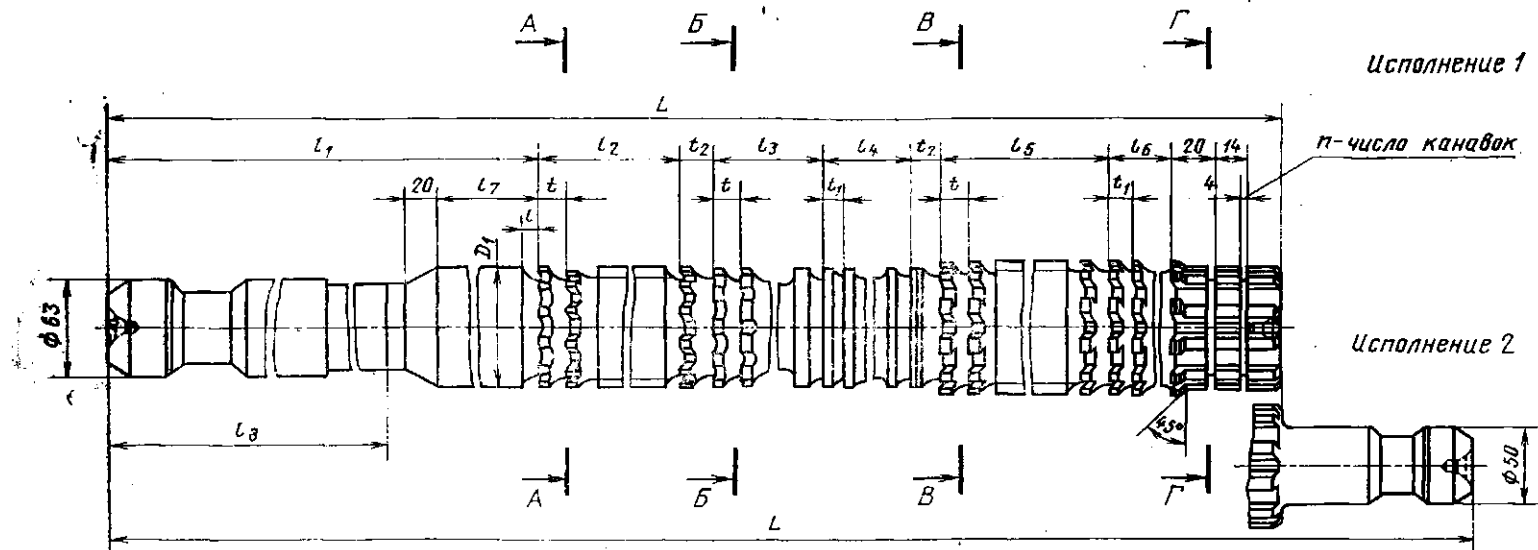
3. Размеры протягиваемого отверстия и усилие протягивания должны соответствовать указанным на черт. 3 и в табл. 3.



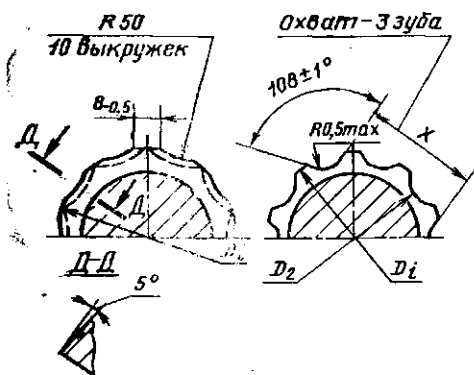
\* Размеры для справок.  
 \*\* Ширина боковой ленточки  $f$  — по ГОСТ 7943-78.

Черт. 1

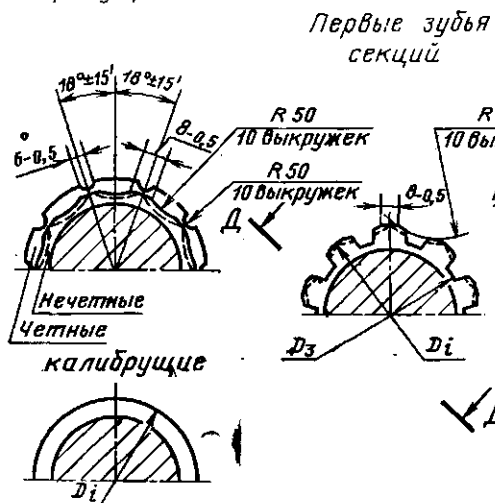
Тип 2



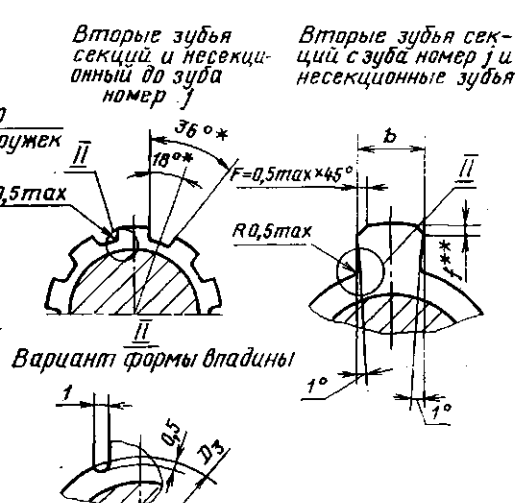
**A-A**  
Фасочные зубья  
нечетные четные



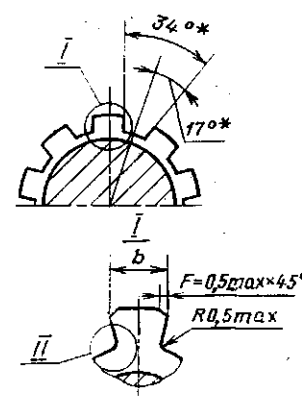
**Б-Б**  
Круглые зубья  
режущие



**В-В**  
Шлицевые зубья  
Вариант 1 (с боковой ленточкой f)



**Вариант 2**  
(без боковой ленточки f)  
Вторые зубья секций и несекционные зубья



\* Размеры для справок.  
\*\* Ширина боковой ленточки f — по ГОСТ 7943—78.

Черт. 2

Таблица 1

Размеры в мм

Обозначение протяжки	При- меняе- мость	Ис- поль- ние	Тып	$\Phi \times \Phi \times D$	Сочетание полос допус- ков D и b	b	D <sub>1</sub>	D <sub>2</sub>	D <sub>3</sub> , не более	D <sub>4</sub>	D <sub>5</sub>	L	t	t <sub>1</sub>	t <sub>2</sub>	t <sub>3</sub>	t <sub>4</sub>	t <sub>5</sub>	t <sub>6</sub>	t <sub>7</sub>	t <sub>8</sub>	
2402-1551		1			H7 D9	12,093						1325										
2402-1552		2										1450										
2402-1553		1			H7 F10	12,081						1325										
2402-1554		2										1450										
2402-1555		1			H8 F8	12,043						1325	9,5	395	210	42	50	406	130		60	300
2402-1556		2										1450										
2402-1557		1			H8 D9							1325										
2402-1558		2	1	10×72×78		12,093	71,5	71,4	71,9	75		1450										
2402-1559		1			H7 D9							1400										
2402-1561		2										1525										
2402-1562		1			H7 F10	12,081						1400										
2402-1563		2										1525										
2402-1564		1			H8 F8	12,043						1400										
2402-1565		2										1525										
2402-1566		1			H8 D9							1400										
2402-1567		2				12,093						1525										
2402-1568		1			H7 D9							1325	11									
2402-1569		2										1450										
2402-1571		1			H7 F10	12,081						1325										
2402-1572		2										1450										
2402-1573		1	2	10×82×88	H8 F8	12,043	81,5	81,4	81,9	85		1325									60	
2402-1574		2										1450										
2402-1575		1			H8 D9	12,093						1325										
2402-1576		2										1450										

## Размеры в мм

Обозначение протяжки	Зубья с крупным шагом			t	Номер профи- ля	Зубья с мелким шагом		t <sub>2</sub>	Номер профи- ля	t <sub>1</sub>	X (пред. откл. -0,03)	C <sub>f</sub>	C <sub>b</sub>	f	m	n
	Число зубьев черновых и переходных					Число зубьев чисто- вых и калибрующих										
	фасочных	круглых	шлицевых			круглых	шлицевых									
2402-1551												1,02	0,71			
2402-1552												1,11	0,77			
2402-1553												1,02	0,71			
2402-1554	16	3	29	14	10		10	7		52,28		1,11	0,77	34	44	3
2402-1555												1,02	0,71			
2402-1556												1,11	0,77			
2402-1557												1,02	0,71			
2402-1558												1,11	0,77			
2402-1559												1,06	0,74			
2402-1561						6	14			18	52,29	1,15	0,80			
2402-1562												1,06	0,74			
2402-1563	14	2	27									1,15	0,80	29	39	4
2402-1564												1,06	0,74			
2402-1565												1,15	0,80			
2402-1566				16	11							1,06	0,74			
2402-1567								11	8			1,15	0,80			
2402-1568												1,09	0,77			
2402-1569												1,19	0,84			
2402-1571												1,09	0,77			
2402-1572	12	4	25							58,29		1,19	0,84	31	41	2
2402-1573												1,09	0,77			
2402-1574												1,19	0,84			
2402-1575												1,09	0,77			
2402-1576												1,19	0,84			

Пример условного обозначения протяжки длиной  $L=1325$  мм для шлицевого соединения с числом зубьев  $z=10$ , внутренним диаметром  $d=72$  мм, наружным диаметром  $D=78$  мм, шириной зуба  $b=12$  мм, с центрированием по наружному диаметру, с посадкой по центрирующему диаметру H7 и по размеру  $b$  F10, группы заточки II исполнения 1:

Протяжка 2402-1553 II ГОСТ 24822-81

примечания:

1.  $C_f$  и  $C_b$  — величины подъема заднего центра на длине  $L$  при шлифовании фасонным кругом боковых поверхностей соответственно фасочных и шлицевых (вариант 2) зубьев.
2. Диаметры  $D_2$  и  $D_3$  относятся соответственно к первому фасочному и к первому шлицевому зубьям.
3. Размер  $X$  относится к последнему фасочному зубу.
4. Полный размер фаски  $F$  — на калибрующих зубьях. Номер последнего режущего зуба без следов фаски —  $m$ .
5. В протяжках по варианту 2 ширина шлица  $b$  должна быть выдержана на зубьях без следов фаски  $F$ .
6. Размеры профиля (глубина и радиусы) зубьев с шагом  $t_2$  одинаковы с размерами профиля зубьев с шагом  $t$ .

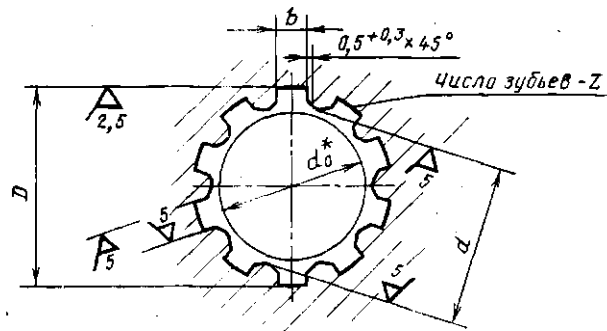
## Размеры в мм

Обозначение протяжки		2402-1551 2402-1552 2402-1553 2402-1554	2402-1555 2402-1556 2402-1557 2402-1558	2402-1559 2402-1561 2402-1562 2402-1563	2402-1564 2402-1565 2402-1566 2402-1567	2402-1568 2402-1569 2402-1571 2402-1572	2402-1573 2402-1574 2402-1575 2402-1576		
Сочетание полей допусков <i>D</i> и <i>b</i>		H7D9; H7F10	H8F8; H8D9	H7D9; H7F10	H8F8; H8D9	H7D9; H7F10	H8F8; H8D9		
<i>z</i> × <i>d</i> × <i>D</i>		10×72×78				10×82×88			
Номера и диаметры <i>D<sub>i</sub></i> зубьев	фасочных	черновых	1	71,71	71,710	71,74	71,740	81,770	81,770
			2	71,67	71,670	71,70	71,700	81,730	81,730
			3	72,03	72,030	72,10	72,100	82,170	82,170
			4	71,99	71,990	72,06	72,060	82,130	82,130
			5	72,35	72,350	72,46	72,460	82,570	82,570
			6	72,31	72,310	72,42	72,420	82,530	82,530
			7	72,67	72,670	72,82	72,820	82,970	82,970
			8	72,63	72,630	72,78	72,780	82,930	82,930
			9	72,99	72,990	73,18	73,180	83,370	83,370
			10	72,95	72,950	73,14	73,140	83,330	83,330
			11	73,31	73,310	73,54	73,540	83,770	83,770
			12	73,27	73,270	73,50	73,500	83,730	83,730
			13	73,63	73,630	73,90	73,900	81,670	81,670
			14	73,59	73,590	73,86	73,860	81,840	81,840
			15	73,95	73,950	71,80	71,800	81,980	81,980
			16	73,91	73,910	72,04	72,040	82,070	82,070
	круглых	черновых и переходных	17	71,78	71,780	72,10	72,100	82,130	82,130
			18	71,94	71,940	72,14	72,140	82,170	82,170
			19	72,04	72,040	72,16	72,160	82,190	82,190
		чистовых	20	72,10	72,100	72,16	72,160	82,190	82,190
			21	72,14	72,140				
			22	72,16	72,160				
		калибрующихся	23	72,16	72,160	73,85	73,850	83,720	83,720
			24			74,21	74,210	84,120	84,120
			25			74,17	74,170	84,080	84,080
	шлицевых	черновых и переходных	26	73,90	73,900	74,57	74,570	84,520	84,520
			27	74,22	74,220	74,53	74,530	84,480	84,480
			28	74,18	74,180	74,93	74,930	84,920	84,920
			29	74,54	74,540	74,89	74,890	84,880	84,880
			30	74,50	74,500	75,29	75,290	85,320	85,320
			31	74,86	74,860	75,25	75,250	85,280	85,280
			32	74,82	74,820	75,65	75,650	85,720	85,720
			33	75,18	75,180	75,61	75,610	85,680	85,680
			34	75,14	75,140	76,01	76,010	86,120	86,120
			35	75,50	75,500	75,97	75,970	86,080	86,080
			36	75,46	75,460	76,37	76,370	86,520	86,520
			37	75,82	75,820	76,33	76,330	86,480	86,480
			38	75,78	75,780	76,73	76,730	86,920	86,920

Продолжение табл. 2

Размеры в мм

Обозначение протяжки		2402-1551 2402-1552 2402-1553 2402-1554	2402-1555 2402-1556 2402-1557 2402-1558	2402-1559 2402-1561 2402-1562 2402-1563	2402-1564 2402-1565 2402-1566 2402-1567	2402-1568 2402-1569 2402-1571 2402-1572	2402-1573 2402-1574 2402-1575 2402-1576		
Сочетание полей допусков <i>D</i> и <i>b</i>		H7D9; H7F10	H8F8; H8D9	H7D9; H7F10	H8F8; H8D9	H7D9; H7F10	H8F8; H8D9		
<i>z</i> × <i>d</i> × <i>D</i>		10×72×78				10×82×88			
Номера и диаметры <i>D</i> , зубьев	шлицевых	черновых и переходных	39	76,14	76,140	76,69	76,690	86,880	86,880
			40	76,10	76,100	77,09	77,090	87,320	87,320
			41	76,46	76,460	77,05	77,050	87,280	87,280
			42	76,42	76,420	77,45	77,450	87,620	87,620
			43	76,78	76,780	77,41	77,410	87,580	87,580
			44	76,74	76,740	77,67	77,670	87,790	87,810
			45	77,10	77,100	77,63	77,630	87,750	87,770
			46	77,06	77,060	77,81	77,810	87,880	87,900
			47	77,42	77,420	77,77	77,770	87,840	87,860
			48	77,38	77,380	77,88	77,900	87,920	87,940
			49	77,61	77,620	77,84	77,860	87,890	87,910
			50	77,57	77,580	77,92	77,930	87,930	87,950
			51	77,76	77,780	77,89	77,900	87,950	87,970
			52	77,72	77,740	77,93	77,940	87,970	87,990
		53	77,88	77,900	77,95	77,960	87,990	88,010	
		54	77,84	77,860	77,97	77,980	88,015	88,034	
		чистовых	55	77,92	77,930	77,99	78,000	88,035	88,054
			56	77,89	77,900	78,01	78,025	88,035	88,054
			57	77,93	77,940	78,03	78,046		
			58	77,95	77,960	78,03	78,046	88,035	88,054
			59	77,97	77,980				
			60	77,99	78,000				
			61	78,01	78,025				
		62	78,03	78,046					
		калибрующих	63	78,03	78,046	—	—	—	—
			64						
			65						
			66						
67									
68									



Черт. 3

\* Размер для справок.

Таблица 3

Размеры в мм

Обозначение протяжки	z×d×D	Сочетание полей допус- ков D и b	b	d <sub>0</sub> (поле допуска H11)	Длина протягивания		Усилие протягивания P, H(кгс) при переднем угле		
					Сталь и алю- миниевые сплавы	Чугун, брон- за, латунь, медь	20°	15°	10°
2402-1551	10×72×78	H7 D9	12	71,5	45—80	45—105	199630 (20350)	218150 (22240)	234520 (23900)
2402-1552									
2402-1553									
2402-1554									
2402-1555									
2402-1556									
2402-1557									
2402-1558									
2402-1559									
2402-1561									
2402-1562									
2402-1563									
2402-1564									
2402-1565									
2402-1566									
2402-1567	10×82×88	H7 D9	81,5	50—90	50—115	235045 (23960)	256920 (26190)	276150 (28150)	
2402-1568									
2402-1569									
2402-1571									
2402-1572									
2402-1573									
2402-1574									
2402-1575									
2402-1576									

Примечание. Поле допуска размера d — H11.